





ПОЛУПРОМЫШЛЕННЫЕ СПЛИТ-СИСТЕМЫ






- Полупромышленные
сплит-системы
ERP 3D DC-Inverter
- Полупромышленные
сплит-системы On/Off

Функции инверторных сплит-систем

Панель	Inverter			
	 MDCA4I Кассетные компактные	 MDCD Кассетные полноразмерные	 MDTI, MDTI Канальные	 MDUE Напольно- потолочные
	T-MBQ4-03E	T-MBQ4-04BD		
Эффективность				
3D DC-Inverter	+	+	+	+
ERP Inverter	+	+	+	+
Хладагент R32	+	+	+	+
Надежность				
Надежные компрессоры известных марок (GMCC, Panasonic)	+	+	+	+
Функция обнаружения утечки хладагента	+	+	+	+
Защита от резких перепадов напряжения	+	+	+	+
Работа в условиях нестабильных электрических сетей	+	+	+	+
Антикоррозийная обработка внутреннего и наружного блока Golden Fin	+	+	+	+
Функция самодиагностики	+	+	+	+
Защитная крышка вентиля наружного блока	+	+	+	+
Функция самоочистки наружного блока	+	+(24kBTU)	+(9-24kBTU)	+(18-24kBTU)
Бесшумность				
Низкий уровень шума	+	+	+	+
Инверторный мотор вентилятора внутреннего блока	+	+	+	+
Функциональность				
Функция температурной компенсации	+	+	+	+
Функция Follow me	+	+	+	+
ИК пульт с держателем (в комплекте)	+	+	Опция (RG10A(D2S))	+
Проводной пульт управления	Опция (KJR-12B/29B1/ KJR-120C, KJR-150A, KJR-150B)	Опция (KJR-120C, KJR-150A, KJR-150B)	Опция (KJR-150A) Опция (KJR-12B/KJR-29B1/ KJR-120C, KJR-150B)	Опция (KJR-12B/29B1/ KJR-120C, KJR-150A, KJR-150B)
Защита помещения от замораживания (поддержание 8°C)	+(8°C)	+(8°C)		+(8°C)
Возможность независимого регулирования жалюзи		Опция (нужен проводной пульт KJR-120C)		
Возможность подключения к системе центрального управления, системе диспетчеризации, системе удаленного управления через интернет (подключение к центральным пультам/шлюзам без доп.оборудования)	+(разъем XYE)	+(разъем XYE)	+(разъем XYE)	+(разъем XYE)
Клеммы удаленного включения/отключения	+	+	+	+
Клеммы выдачи сигнала об аварии	+	+	+	+
Встроенная дренажная помпа	+	+	+	
Круговое распределение воздушного потока	+	+		
Возможность подачи воздуха в соседние помещения (воздуховод для отвода части потока)		+	+	
Возможность подключения воздуховода подачи свежего воздуха	+	+	+	+
Универсальное подключение воздуховодов (забор снизу или забор сзади)			+	
Автоматический перезапуск (с сохранением настроек пользователя)	+	+	+	+
Широкий температурный диапазон	+	+	+	+
Автоматическая оттайка	+	+	+	+
Легкий и удобный монтаж				
Присоединение дренажа с двух сторон			+	+
Блок электроники за декоративной панелью	+	+		
Сверхтонкий корпус		+		
Удобство и легкость в использовании				
3D Air Flow (регулировка вертикальных и горизонтальных жалюзи с пульта ДУ)				+
Wi-Fi управление	Опция (WF-60A1-C)	Опция (WF-60A1-C)	+	Опция (WF-60A1-C)
Предотвращение обдува холодным воздухом	+	+	+	+
Кнопка включения без пульта (кнопка на внутреннем блоке)	+	+	+	+
Таймер	+	+	+	+
Режим турбо	+	+	+	+
Легкий монтаж и простое обслуживание				
Противопылевой фильтр в комплекте	+	+	+	+
Качественный пластик (не желтеет, нет выделения вредных веществ)	+	+	Металлический корпус	+

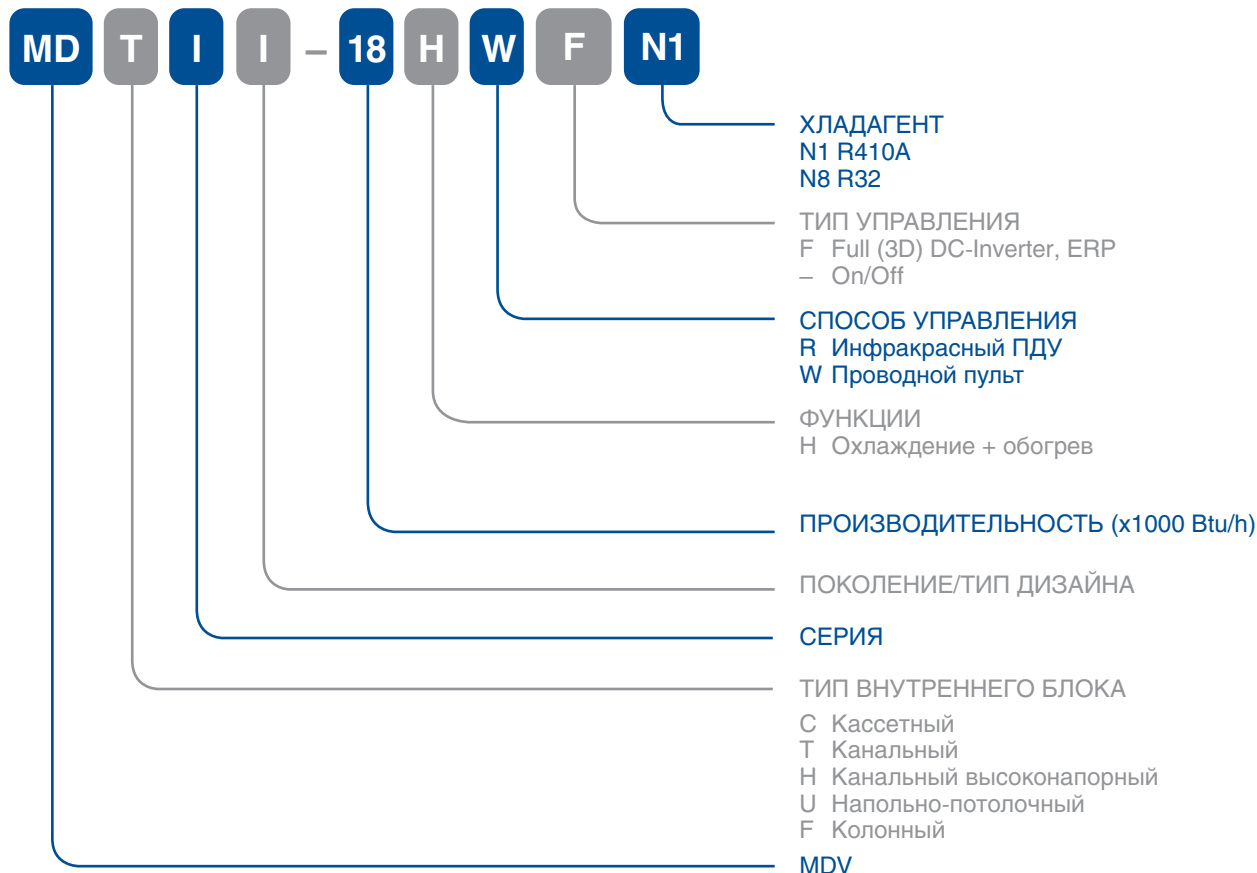
Функции

сплит-систем on/off

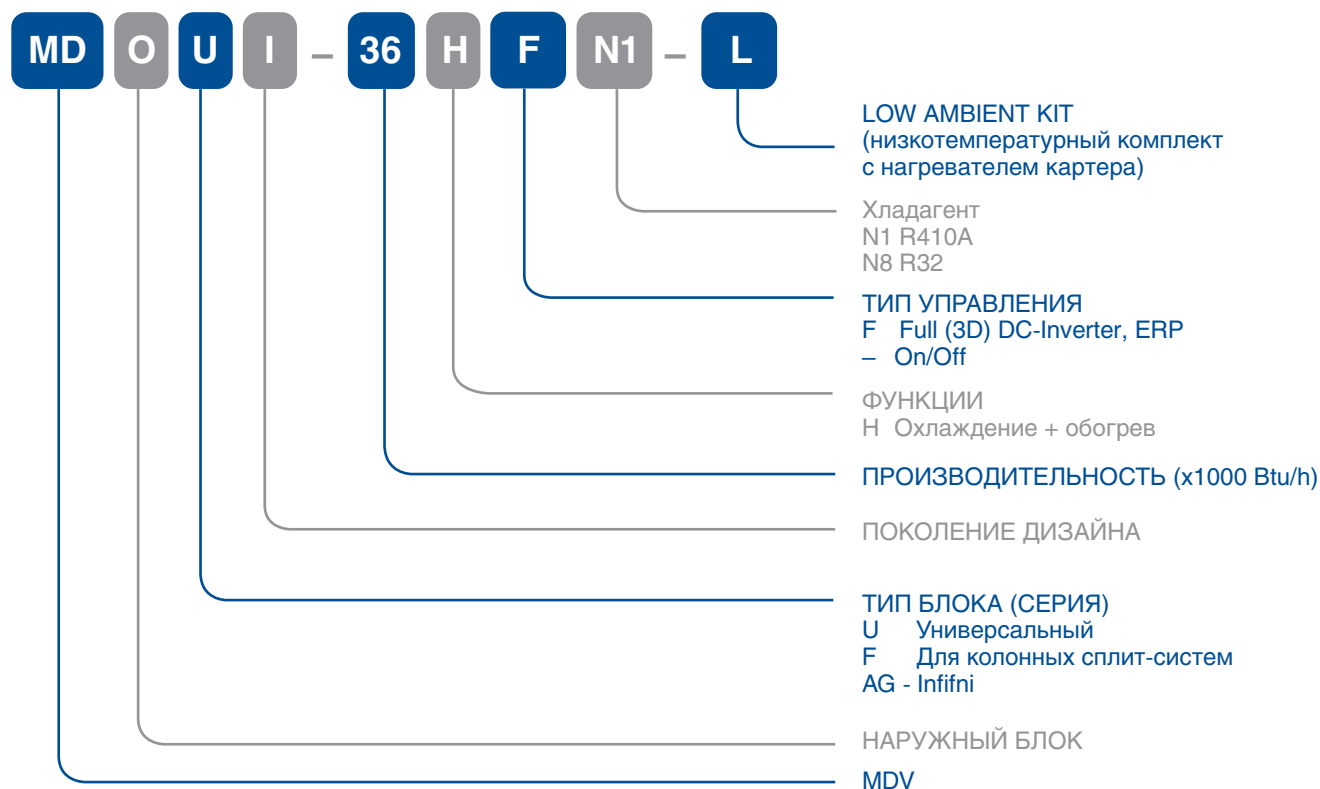
Панель	On/Off				
	 MDCA5 Кассетные компактные	 MDCF Кассетные полноразмерные	 MDTJ (18-24K), MDT1 (36-60K) Канальные	 MDUE Напольно-потолочные	 MDFPA4 MDFJ2 MDFM Колонные
	T-MBQ4-03E	T-MBQ4-04B			
Надежность					
Надежные компрессоры известных марок (GMCC, Panasonic)	+	+	+	+	+
Функция обнаружения утечки хладагента	+	+	+	+	+
Работа в условиях нестабильных электрических сетей	+	+	+	+	+
Антикоррозийная обработка внутреннего и наружного блока Golden Fin	+	+	+	+	+
Функция самодиагностики	+	+	+	+	+
Защитная крышка вентиля наружного блока	+	+	+	+	+
Бесшумность					
Низкий уровень шума	+	+	+	+	+
Функциональность					
Функция температурной компенсации	+	+	+	+	+
Функция Follow me	+	+	+	+	+
ИК пульт с держателем (в комплекте)	+	+	Опция	+	+
Проводной пульт управления	Опция	Опция	+ (KJR-150A) Опция (KJR-12B/ KJR-29B1 / KJR-120C/ KJR-150B)	Опция	+
Возможность подключения к системе центрального управления, системе диспетчеризации, системе удаленного управления через интернет (подключение к центральным пультам/шлюзам без доп.оборудования)	+	+	+	Опция, только для 36, 60к (нужен NIM01)	
Клеммы удаленного включения/отключения	+	+	+		
Клеммы выдачи сигнала об аварии	+	+	+		
Встроенная дренажная помпа	+	+	+		
Встроенный низкотемпературный комплект	+	+	+	+	+ 48-60k
Круговое распределение воздушного потока	+	+			
Возможность подачи воздуха в соседние помещения (воздуховод для отвода части потока)	+	+	+		
Возможность подключения воздуховода подачи свежего воздуха	+	+	+	+	
Универсальное подключение воздуховодов (забор снизу или забор сзади)			+		
Автоматический перезапуск (с сохранением настроек пользователя)	+	+	+	+	
Автоматический перезапуск (без сохранения настроек пользователя, переход в режим Авто, 24°C)					+
Широкий температурный диапазон	+	+	+	+	+ 48-60k
Автоматическая оттайка	+	+	+	+	+
Панель управления на внутреннем блоке					+
Легкий и удобный монтаж					
Присоединение дренажа с двух сторон			+	+	+
Блок электроники за декоративной панелью	+	+			
Сверхтонкий корпус		+			
Удобство и легкость в использовании					
3D Air Flow (регулировка вертикальных и горизонтальных жалюзи с пульта ДУ)				+	+
Wi-Fi управление	Опция (WF-60A1-C)	Опция (WF-60A1-C)	+		
Функция "Любимый режим"	+	+	Только с ИК-пультом	+	+
Предотвращение обдува холодным воздухом	+	+	+	+	+
Кнопка включения без пульта (кнопка на внутреннем блоке)	+	+	+	+	+
Таймер	+	+	+	+	+
Режим турбо					+
Легкий монтаж и простое обслуживание					
Противопылевой фильтр в комплекте	+	+	+	+	+
Качественный пластик (не желтеет, нет выделения вредных веществ)	+	+	Металлический корпус	+	+

Артикулы

ВНУТРЕННИЕ БЛОКИ



НАРУЖНЫЕ БЛОКИ





Наружные блоки 3D DC-Inverter стандарта ERP

MDOU-48HFN8
MDOU-60HFN8

MDOAG-09HFN8
MDOAG-12HFN8
MDOAG-18HFN8

MDOU-18HFN8

MDOU-24HFN8

MDOU-36HFN8



Наружные блоки полупромышленной серии инверторного типа могут использоваться с внутренними блоками кассетного, канального и напольно-потолочного типа. Данные системы полностью соответствуют стандарту ERP и имеют инверторное управление мощностью компрессора и вентиляторами внутреннего и наружного блоков (технология 3D DC-Inverter).

Благодаря передовым инверторным технологиям, производительному компрессору и специально спроектированному фреоновому контуру в данной серии удалось обеспечить длину трассы до 75 м для моделей 36, 48, 60 kBTU.

Широкий температурный диапазон

Полупромышленные инверторные сплит-системы 3D DC-Inverter обладают широким температурным диапазоном, что позволяет использовать их практически круглогодично. Температурный диапазон при работе на охлаждение составляет от -15°C до +50°C, а при работе на нагрев – от -15°C до +24°C.

Самоочистка наружного блока (для блоков 9, 12, 18 и 24 kBTU)

Данная функция осуществляет самоочистку теплообменника наружного блока от загрязнений, что помогает увеличить срок службы оборудования. Через 10 секунд после окончания работы кондиционера, вентилятор наружного блока запускается на максимальной скорости на 70 секунд, и вращается в противоположном основному направлении, продувая таким образом теплообменник и очищая его.

Модель		MDOAG-09HFN8	MDOAG-12HFN8	MDOAG-18HFN8
Электропитание	В/Гц/Ф	220-240/50/1		
Номинальная холодо-ть	кВт	2,64	3,52	5,28
Номинальная тепло-ть	кВт	2,93	3,81	5,57
Максимальная потребляемая мощность	кВт	2,15		2,5
Максимальный потребляемый ток	А	10		13
Бренд компрессора		GMCC		
Уровень звукового давления	дБ(А)	55,5	56	57
Максимальная длина трубопровода / Максимальный перепад высот	м	25 / 10		30 / 20
Тип / Заводская заправка хладагента	кг	R32 / 0,6	R32 / 0,65	R32 / 1,1
Дозаправка (трубопровода более 5м)	г/м	12		
Диаметр труб	Жидк. труба мм(дюйм)	6,35 (1/4")		
	Газовая труба мм(дюйм)	9,53 (3/8")		12,7 (1/2")
Рабочий диапазон наружных температур	Охлаждение °C	-15 (-27*) ~ +50		
	Нагрев °C	-15 ~ +24		
Внешние габариты	мм	720x270x495		805x330x554
Габариты упаковки	мм	835x300x540		915x370x615
Вес нетто / брутто	Наружный блок кг	23,5 / 25,4		33,5 / 36,1

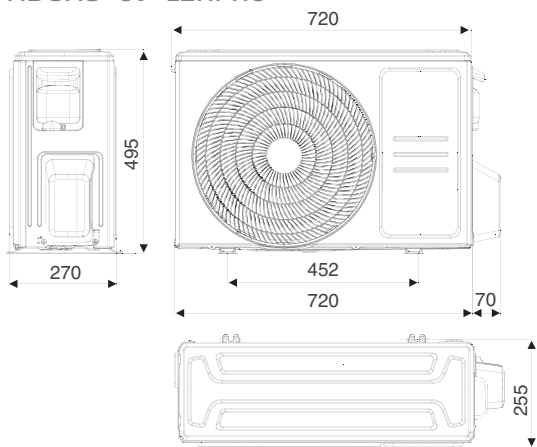
Модель		MDOU-18HFN8	MDOU-24HFN8	MDOU-36HFN8	MDOU-48HFN8	MDOU-60HFN8
Электропитание	В/Гц/Ф	220-240/50/1				
Номинальная холодо-ть	кВт	5,28	7,0	10,55	14,07	16,13
Номинальная тепло-ть	кВт	5,57	7,62	11,73	16,13	18,18
Максимальная потребляемая мощность	кВт	2,95	3,70	5,00	6,90	7,50
Максимальный потребляемый ток	А	13,5	19,0	10,0	13,0	14,0
Бренд компрессора		GMCC				
Уровень звукового давления	дБ(А)	56,0	60,0	63,0	63,5	64,0
Максимальная длина трубопровода / Максимальный перепад высот	м	30 / 20	50 / 25	75 / 30		
Тип / Заводская заправка хладагента	кг	R32 / 1,15	R32 / 1,50	R32 / 2,40	R32 / 2,90	R32 / 3,00
Дозаправка (трубопровода более 5м)	г/м	12				
Диаметр труб	Жидк. труба мм(дюйм)	6,35 (1/4")				
	Газовая труба мм(дюйм)	12,7 (1/2")		9,53 (3/8")		
Рабочий диапазон наружных температур	Охлаждение °C	-15 (-27*) ~ +50				
	Нагрев °C	-15 ~ +24				
Внешние габариты	мм	805x554x330	890x673x342	946x810x410	952x1333x415	
Габариты упаковки	мм	915x615x370	995x740x398	1090x885x500	1095x1480x495	
Вес нетто / брутто	Наружный блок кг	32,5 / 35,2	43,9 / 46,9	75,5 / 80,4	103,7 / 118,3	107,0 / 121,2

* При оснащении системы опциональным низкотемпературным комплектом

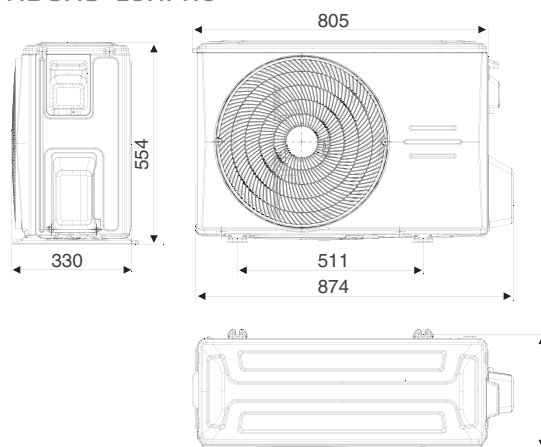
ГАБАРИТЫ

Ед.изм.: мм

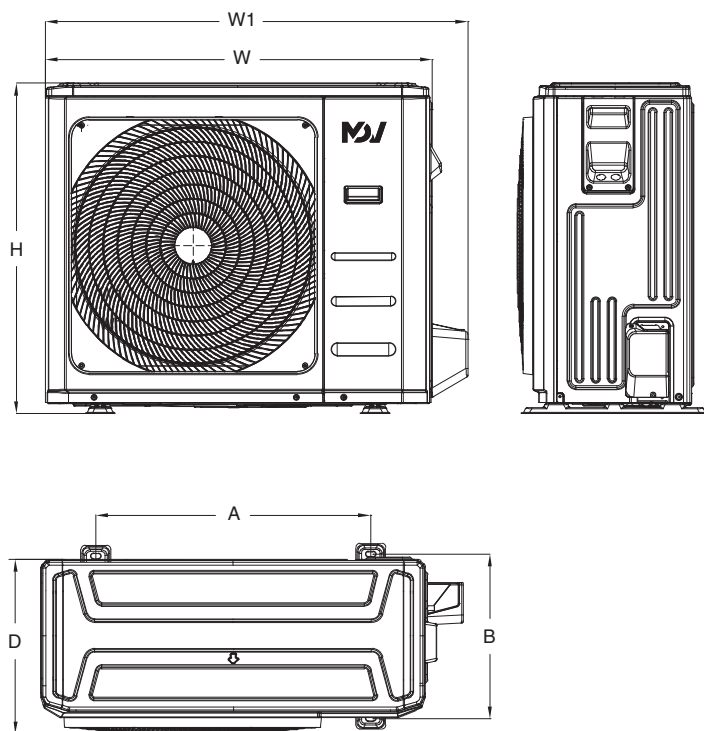
MDOAG-09-12HFN8



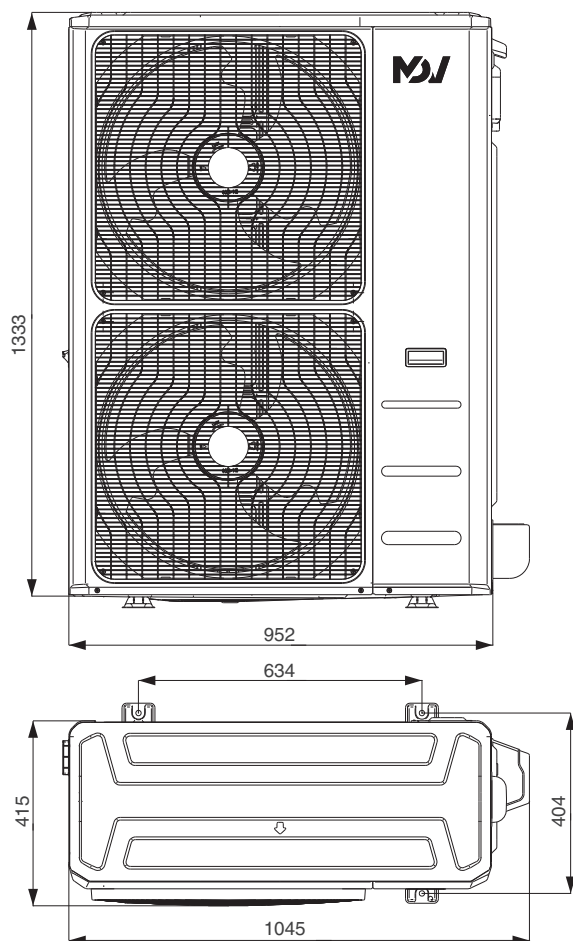
MDOAG-18HFN8



MDOU-18-36HFN8



MDOU-48 - 60HFN8



Модель	W	D	H	W1	A	B
MDOU-18HFN8	805	330	554	874	511	317
MDOU-24HFN8	890	342	673	955	663	348
MDOU-36HFN8	946	410	810	1030	673	403

Напольно-потолочные сплит-системы 3D DC-Inverter стандарта ERP*



В комплекте:
Беспроводной пульт дистанционного управления **RG10**, с держателем

Опции

Wi-Fi модуль

WF-60A1-C

Проводной пульт дистанционного управления **KJR-12B**

Проводной пульт дистанционного управления **KJR-29B1**

Проводной пульт дистанционного управления **KJR-120C**

Проводной пульт дистанционного управления **KJR-150A**

Проводной пульт дистанционного управления **KJR-150B**

страница на сайте



MDUE

Гарантия 3 года

5.28, 7.03, 10.55, 14.07, 16.12 кВт

Напольно-потолочный кондиционер MDUE представляет собой систему кондиционирования воздуха с дистанционным управлением для создания в помещении комфортных климатических условий. Обладает высокой производительностью и оснащен функциями автоматической защиты.

Напольно-потолочный кондиционер обеспечивает равномерное охлаждение помещения, направляя мощную струю обработанного воздуха вдоль стены или потолка. Кондиционер оснащен автоматическими вертикальными и горизонтальными жалюзи, управляемыми с пульта, что позволяет более равномерно распределять воздух по всему объему обслуживаемого помещения и избегать прямого попадания холодного воздуха на людей, домашних животных и комнатные растения.

ПРЕИМУЩЕСТВА

Технология 3D DC-Inverter (полностью инверторная сплит-система)

Технология 3D DC-Inverter обеспечивает высокий уровень энергоэффективности, надежность системы и низкий уровень шума.

3D DC-Inverter – это DC-инверторный компрессор + DC-инверторные двигатели вентиляторов наружного и внутреннего блоков.

Подача свежего воздуха

Специальное выбивное отверстие в корпусе блока позволяет организовать подмес свежего воздуха через дополнительный воздуховод (не более 15-20% от общего расхода воздуха; подаваемый воздух должен быть предварительно подготовленным).

Универсальный монтаж

Внутренний блок может быть установлен горизонтально у потолка или вертикально на стене.

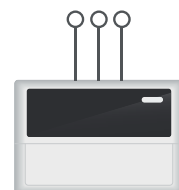
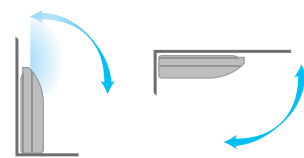
Трёхмерное управление воздушным потоком (3D Air Flow)

Жалюзи внутреннего блока качаются вправо-влево и вверх-вниз - создаваемый воздушный поток закручивается, становится мощным, объемным и достигает самых дальних уголков помещения.

Диспетчеризация и центральное управление

Подключение к центральным контроллерам или шлюзам систем диспетчеризации осуществляется напрямую через встроенный разъем. К центральному контроллеру или шлюзам систем диспетчеризации можно подключить до 64 внутренних блоков. Построение системы диспетчеризации возможно с использованием шлюзов протоколов BACnet, Lonworks, Modbus.

*Подробное описание директивы ERP см. на странице 12.



ФУНКЦИОНАЛЬНЫЕ ОСОБЕННОСТИ

Эффективность



3D DC-Inverter стандарта ERP



низкотемпературный комплект (опция)



медные трубки с внутренними канавками трапецеидальной формы

Надежность



функция самодиагностики



обнаружение утечки хладагента



автоматический перезапуск



антикоррозийное покрытие теплообменника Golden Fin



самоочистка наружного блока (для 18 - 24кВТУ)



мощный фильтр

Монтаж и обслуживание

Функциональность



проводной пульт управления (опция)



3D Air Flow



защита от размораживания до 8°C



диспетчеризация и центральное управление



режим Turbo



Wi-Fi управление (опция WF-60A1-C)



клеммы удаленного включения-отключения



клеммы вывода сигнала об аварии

Здоровье и комфорт



температурная компенсация (защита от простуды)



функция Follow me



низкий уровень шума



теплый пуск

ТЕХНИЧЕСКИЕ ДАННЫЕ

Модель	Внутренний блок		MDUE-18HRFN8	MDUE-24HRFN8	MDUE-36HRFN8	MDUE-48HRFN8	MDUE-60HRFN8
	Наружный блок		MDOU-18HFN8	MDOU-24HFN8	MDOU-36HFN8	MDOU-48HFN8	MDOU-60HFN8
Номинальная холодопроизводительность	кВт		5,28 (2,71 - 5,86)	7,03 (3,22 - 7,77)	10,55 (2,73 - 11,78)	14,07 (3,52 - 15,24)	16,12 (4,10 - 16,71)
Номинальная теплопроизводительность	кВт		5,57 (2,42 - 6,30)	7,62 (2,72 - 8,29)	11,72 (2,81 - 12,78)	16,12 (4,10 - 17,00)	18,17 (4,40 - 19,64)
Электропитание	В/Гц/Ф		220-240/50/1			380-415/50/3	
Охлаждение	Номинальная потребляемая мощность	кВт	1,45 (0,67 - 2,03)	2,19 (0,75 - 2,93)	3,76 (0,89 - 4,20)	4,38 (0,90 - 5,95)	5,36 (1,10 - 6,65)
	SEER		6,20	6,10	6,20	6,10	6,10
	Класс энергоэффективности		A++	A++	A++	A++	A++
	Номинальный потребляемый ток	A	6,0 (3,2 - 9,0)	11,0 (3,9 - 13,1)	6,4 (1,4 - 6,8)	8,8 (1,9 - 10,3)	9,7 (3,2 - 11,5)
Нагрев	Номинальная потребляемая мощность	кВт	1,50 (0,54 - 1,64)	2,05 (0,65 - 2,85)	3,25 (0,78 - 3,95)	4,73 (1,00 - 6,05)	5,33 (1,05 - 7,10)
	SCOP (усредненный, T _{biv} = -7°C)		4,00	4,00	4,00	4,00	4,00
	Класс энергоэффективности		A+	A+	A+	A+	A+
	Номинальный потребляемый ток	A	6,6 (2,7 - 7,3)	9,5 (3,5 - 12,7)	5,5 (1,3 - 6,2)	8,9 (2,1 - 10,5)	10,5 (2,2 - 12,0)
Максимальная потребляемая мощность	кВт		2,95	3,70	5,00	6,90	7,50
Максимальный потребляемый ток	A		13,5	19,0	10,0	13,0	14,0
Подключение электропитания			наружный блок				
Кабель питания	мм ²		3x2,5			5x4,0	
Межблочный кабель	мм ²		4x1,5				
Расход воздуха внутреннего блока	м ³ /ч		725 - 960	850 - 1190	1500 - 1950	1600 - 2100	1650 - 2200
Уровень шума внутреннего блока	дБ(A)		37 / 41 / 44	43 / 47 / 51	45 / 47,5 / 51	46 / 50 / 53	48 / 52 / 55
Наружный диаметр отвода дренажа	мм		25				
Максимальная длина трубопровода / Максимальный перепад высот	м		30 / 20	50 / 25	75 / 30		
Хладагент	Тип	R32					
	Заводская заправка	кг	1,15	1,50	2,40	2,90	3,00
Дозаправка (при длине трубопровода более 5м)	г/м		12	24			
Диаметр труб	Жидкостная труба	мм(дюйм)	6,35 (1/4")		9,53 (3/8")		
	Газовая труба	мм(дюйм)	12,7 (1/2")		15,88 (5/8")		
Рабочий диапазон наружных температур	Охлаждение	°C	-15 (-27°)~+50				
	Нагрев	°C	-15~+24				
Внешние габариты	мм		1068x235x675			1650x235x675	
Габариты упаковки	мм		1145x318x755			1725x318x755	
Вес нетто	Внутренний блок	кг	28,0	28,0	41,5	41,7	42,3
Вес брутто		кг	33,3	33,1	48,0	48,5	49,2

* При оснащении системы опциональным низкотемпературным комплектом.

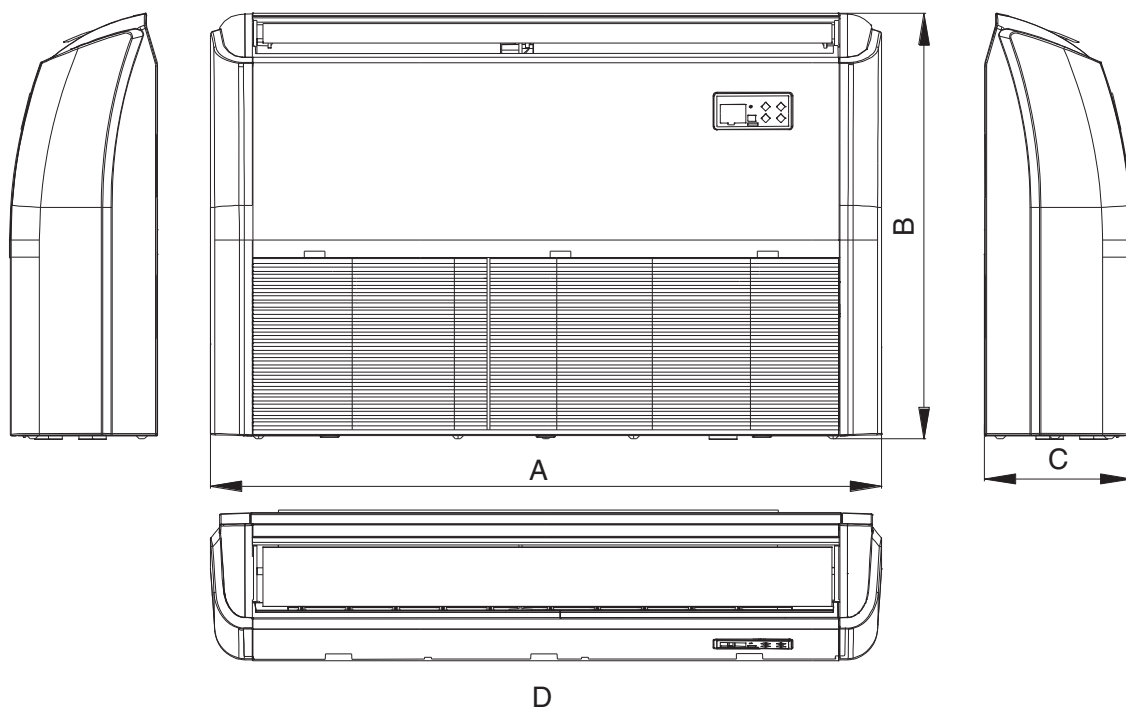
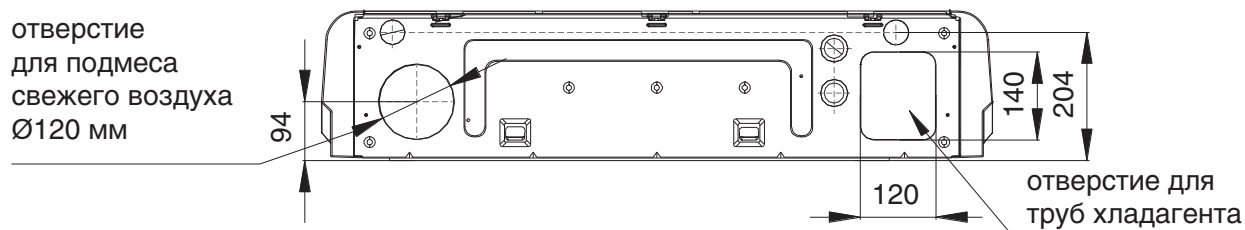
ГАБАРИТЫ

Ед.изм.: мм

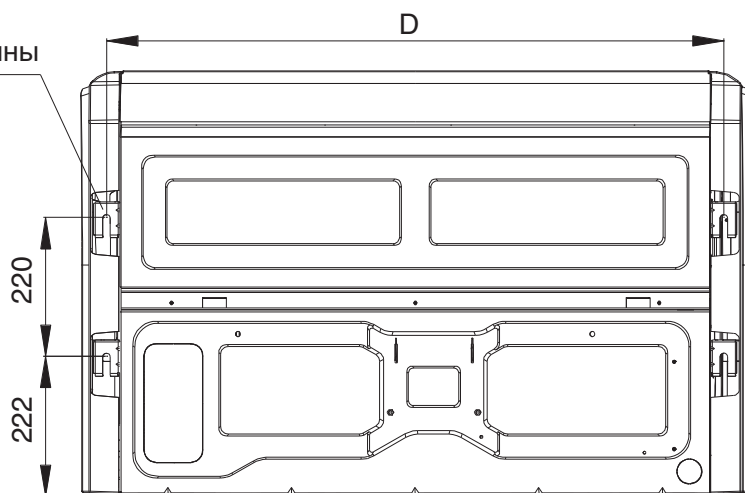
MDUE-18-60HRFN8

Модель	A	B	C	D
MDUE-18(24)HRFN8	1068	675	235	983
MDUE-36-60HRFN8	1650	675	235	1565

отверстие
для подмеса
свежего воздуха
Ø120 мм

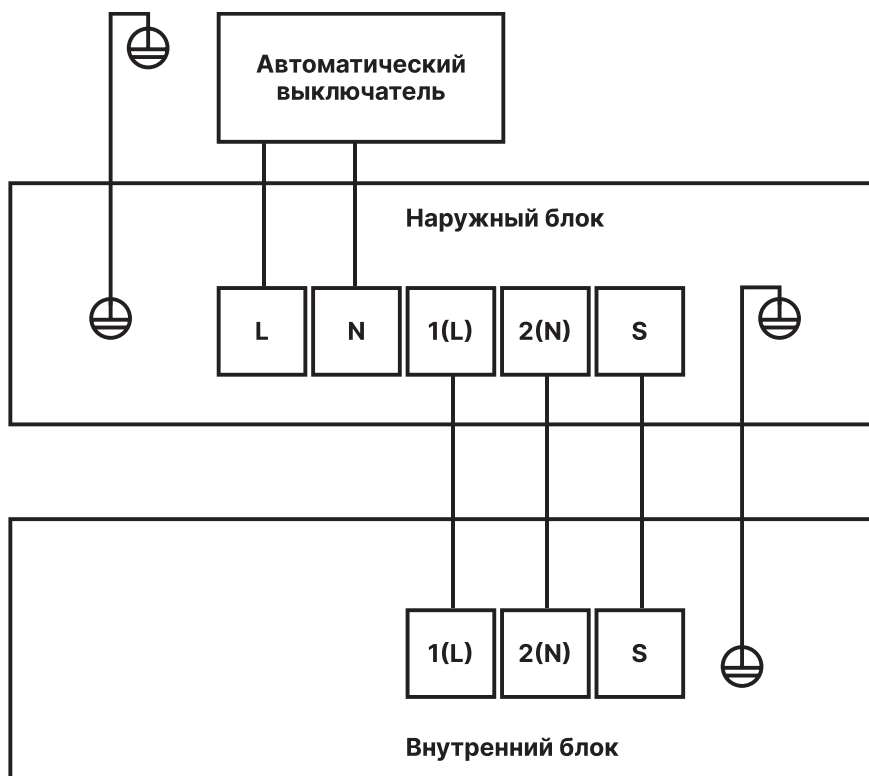


кронштейны

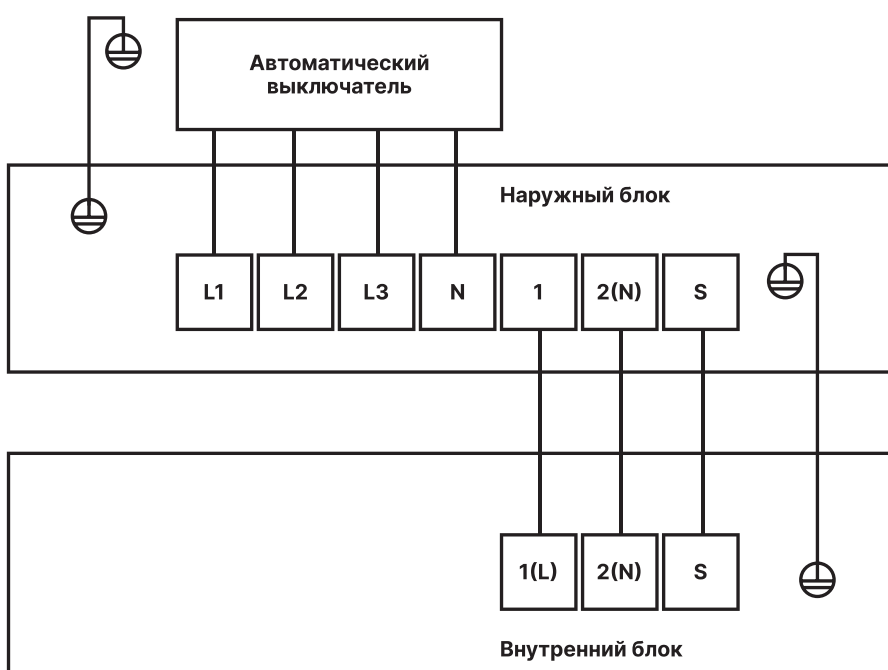


ЭЛЕКТРИЧЕСКИЕ СОЕДИНЕНИЯ

MDUE-18HRFN8,
MDUE-24HRFN8



MDUE-36HRFN8,
MDUE-48HRFN8,
MDUE-60HRFN8



рук-во по
эксплуатации



рук-во по
установке



Значение Пиктограмм

Эффективность



3D DC-Inverter

Кондиционеры MDV оснащаются инверторными компрессорами и инверторными вентиляторами внутреннего и наружного блоков, а также соответствуют требованиям Европейской директивы ERP (подробнее про директиву ERP см. на стр. 12).



Низкотемпературный комплект

Обеспечивает работу кондиционера в режиме охлаждения при низких температурах наружного воздуха (допустимая температура зависит от типа зимнего комплекта и вида оборудования). При уличной температуре от +15°C до +5°C (в вечернее и ночное время летом или в межсезонье) сохраняется 100% холодопроизводительность кондиционера.



Обогрев при низких температурах наружного воздуха

Специально спроектированный фреоновый контур кондиционера позволяет ему работать на обогрев даже при очень низких уличных температурах.



Медные трубки с внутренними канавками трапецеидальной формы

По сравнению с традиционными медными трубками, они обеспечивают большую эффективность теплообмена, снижая энергопотребление.

Надежность



Функция самодиагностики

Микроконтроллер кондиционера, отслеживающий нештатный режим работы или неисправность узлов, автоматически остановит и защитит от поломки систему. В это время на дисплее внутреннего блока отобразится код ошибки или аварии.



Обнаружение утечки хладагента

При обнаружении утечки хладагента сплит-система останавливает свою работу до устранения причины, при этом на дисплее высвечивается код ошибки.



Автоматический перезапуск

В случае непредвиденного отключения кондиционера из-за сбоя питания, после возобновления подачи электроэнергии он автоматически возвращается к работе с предыдущими настройками.



Антикоррозийное покрытие теплообменников внутренних и наружных блоков Golden Fin

Применение покрытия Golden Fin улучшает эффективность теплообмена, а также увеличивает срок эксплуатации кондиционера.



Самоочистка наружного блока (Anti-dust)

После завершения работы наружный блок производит самоочистку теплообменника от накопившейся пыли (с помощью потока воздуха).



Emergency using

«Эксплуатация в аварийном режиме» - кондиционер продолжит работу, даже если датчик температуры воздуха вышел из строя.

Функциональность



Проводной пульт управления

Проводной пульт может быть закреплен на стене, что предотвращает его потерю. Это очень удобно для использования в офисах и на предприятиях.



Wi-Fi управление (опция)

С помощью Wi-Fi модуля можно управлять кондиционером через удобное приложение со смартфона или планшета: включать и выключать, изменять настройки, активировать функции и т.д.



Таймер

Функция Таймер позволяет запрограммировать работу кондиционера на 24 часа.



Трёхмерное управление воздушным потоком (3D Air Flow)

Ступенчатое регулирование вертикального и горизонтального положения жалюзи позволяет максимально точно настроить направление воздушного потока в помещении, а режим качания обеспечивает его равномерное распределение. Настраивается с пульта дистанционного управления.



Запоминание положения жалюзи

При включении кондиционера жалюзи автоматически перемещаются в то же положение, в которое они были установлены перед выключением.



Функция дежурного обогрева (8°C или 8°C / 12°C)

Кондиционер в режиме обогрева поддерживает стабильную температуру 8°C или 12°C в неотопляемых помещениях.



Режим ECO

Кнопка ECO позволяет одним нажатием перевести кондиционер в экономичный режим. Благодаря автоматическому регулированию выставленной температуры, скорости вентилятора и режима работы компрессора, кондиционер работает в наиболее оптимальном режиме. Данный режим экономит до 60% электроэнергии.



Режим Turbo

В этом режиме кондиционер до максимума увеличивает производительность и быстро нагревает или охлаждает помещение, обеспечивая достижение желаемой температуры в кратчайшее время.



Любимый режим

Пользователь может сохранить параметры любимого режима работы кондиционера и в дальнейшем включать его одной кнопкой с помощью пульта ДУ.



Диспетчеризация и центральное управление

Подключение к центральным контроллерам или шлюзам систем диспетчеризации возможно напрямую или используя модуль адресации NIM01. К центральному контроллеру или шлюзам систем диспетчеризации можно подключить до 64 внутренних блоков. Построение системы диспетчеризации возможно с использованием шлюзов протоколов BACnet, Lonworks, Modbus.



Клеммы удаленного включения-отключения

Кондиционеры MDV оснащаются специальными клеммами, с помощью которых можно удаленно включить или отключить кондиционер в любой момент времени.



Независимое регулирование жалюзи

Кассетные кондиционеры MDV имеют возможность независимого регулирования жалюзи, что позволяет точно настроить распределение воздуха по помещению.



Клеммы вывода сигнала об аварии

Кондиционеры MDV оснащаются специальными клеммами, с помощью которых можно получать сигнал о неисправности кондиционера и передавать его, например, на диспетчерский пункт.



Режим 1Вт Standby

Интеллектуальная технология 1Вт Standby снижает потребление электроэнергии в режиме ожидания до 1 Вт вместо стандартных 4-5 Вт. Это обеспечивает до 80% экономии электроэнергии.



Функция контролируемого энергосбережения (GEAR)

Функция GEAR ограничивает мощность сплит-системы (100%, 75%, 50% от общей производительности), при этом частота компрессора, а также скорость мотора вентилятора наружного и внутреннего блоков будут ограничены в этих пределах. Эта возможность предусмотрена для контролируемого энергосбережения.



Панель с круговым распределением воздушного потока

Панель с круговым (360°) распределением воздуха обеспечивает быстрое и равномерное охлаждение или нагрев помещения.

Здоровье и комфорт



Температурная компенсация (защита от простуды)

Автоматически учитывается разница температур в нижней части помещения (в зоне нахождения человека) и в верхней части (на уровне кондиционера), и создается заданная с пульта управления температура именно в зоне нахождения человека.



Режим Follow me

При активации этой функции кондиционер отслеживает температуру в помещении с помощью датчика, который расположен в пульте дистанционного управления. Положив пульт рядом с собой, пользователь обеспечит комфортную температуру непосредственно в той части комнаты, где находится.



Самоочистка внутреннего блока

В режиме самоочистки внутреннего блока пыль с теплообменника удаляется с помощью конденсата, предотвращая появление бактерий и плесени. В режиме слабого охлаждения, а затем в режиме вентиляции, пыль смывается с теплообменника конденсатом. Затем происходит осушение уже чистого кондиционера в режиме слабого обогрева. И на финальном этапе - нормализация температуры внутреннего блока в режиме вентиляции.



Контроль уровня влажности

При активации этой функции* пользователь задает желаемую относительную влажность в помещении (от 30 до 90%). Кондиционер, благодаря встроенному датчику, отслеживает относительную влажность в помещении и поддерживает ее на заданном уровне.

*Если влажность помещения менее выбранного пользователем уровня, кондиционер не способен увеличить ее до выбранного уровня.



Мягкое охлаждение Breeze Away

Функция Breeze Away позволяет мягко охладить помещение. При активации функции, жалюзи внутреннего блока принимают горизонтальное положение, скорость вентилятора снижается до минимального уровня. Таким образом охлажденный воздух плавно распространяется вдоль потолка и опускается вниз.



Биполярный ионизатор Air Magic

Биполярный ионизатор генерирует и положительные (катионы), и отрицательные ионы (анионы). Они уничтожают бактерии, находящиеся в воздухе, и превращают их в безвредные молекулы воды.



Ультрафиолетовая лампа UVpro

Технология UVpro (ультрафиолетовая лампа) обеспечивает эффективную защиту от бактерий и вирусов.



Фотокаталитический фильтр тонкой очистки

Фотокаталитический фильтр с диоксидом титана (TiO₂) очищает воздух от формальдегидов, аммиака, и не требует замены.



Радар

Интеллектуальное управление осуществляется с помощью Радиолокационной системы, которая обнаруживает активность людей в помещении. В режиме охлаждения и обогрева, при отсутствии движения в помещении в течение 30 минут, устройство автоматически понижает частоту работы компрессора для экономии энергии.



Режим комфортного сна

В режиме комфортного сна кондиционер постепенно изменяет уставку температуры (повышает в режиме охлаждения, снижает в режиме обогрева).



Режим Silent (Тихий)

При включении этого режима, кондиционер MDV переходит в режим тишины, максимально снижая шум.



Низкий уровень шума

Применение самых продвинутых технологий при разработке и изготовлении кондиционеров MDV позволяет достичь минимального уровня шума.



Теплый пуск

При включении режима обогрева скорость вращения вентилятора автоматически возрастает от наименьшей до установленной пользователем в соответствии с ростом температуры испарителя. Эта функция позволяет предотвратить поступление холодного воздуха в начале работы и избежать некомфортных ощущений.



Возможность отключения подсветки дисплея и звуковых сигналов внутреннего блока

Кондиционеры MDV имеют функцию отключения подсветки дисплея и звуковых сигналов внутреннего блока для обеспечения максимального комфорта.

Легкий монтаж и простое обслуживание



Мощный фильтр

Мощный фильтр легко очистить в домашних условиях.



Встроенный дренажный насос

Дренажный насос способен поднять конденсат на высоту до 750 мм или 1000 мм (в зависимости от модели).