

Haier Полупромышленные сплит-системы Super Match Plus





Компактные кассетные блоки

Забота о здоровье

Антибактериальный фильтр

Серебро (Ag) обладает отличными антибактериальными свойствами, предотвращает рост и распространение бактерий.

Антибактериальный фильтр Haier с ионами серебра эффективно уничтожает кишечную палочку и золотистый стафилококк и препятствует их повторному появлению.

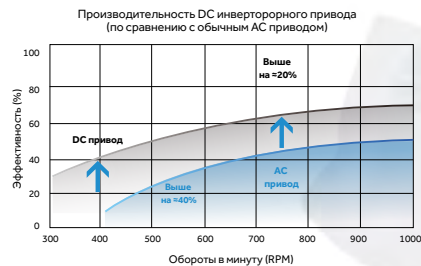
Панель с антибактериальным фильтром PV-620KB(H) – опция.



Энергоэффективность

DC – инверторный привод вентилятора

DC-инверторный привод вентилятора потребляет меньше мощности при той же производительности, по сравнению с обычным, неинверторным (AC) приводом.



Комфорт



«Спиральный» дизайн панели

Отличительной особенностью кассетных блоков Haier является «спиральный» дизайн воздухозаборных решеток.

Жалюзи закрыты, когда кондиционер выключен

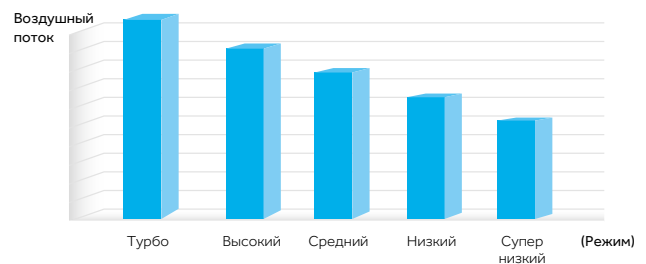
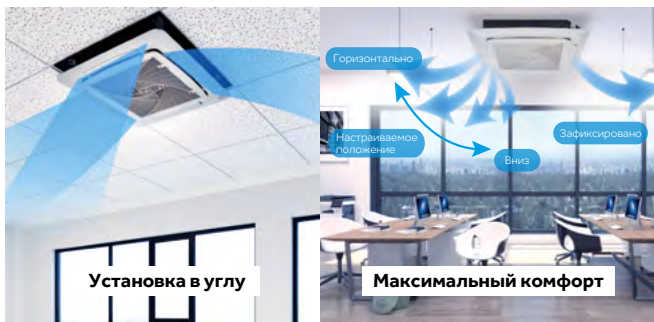
При выключении кондиционера жалюзи закрываются. Это обеспечивает более эlegantный внешний вид.

Индивидуальное управление жалюзи

Каждая жалюзи настраивается индивидуально для обеспечения максимального комфорта в помещении.

5 скоростей вентилятора

Выбор из 5 скоростей воздушного потока: (супер низкий / низкий / средний / высокий / режим Турбо). Режим Турбо – самая высокая скорость потока воздуха для ускорения достижения заданной температуры (через 15 мин автоматически переключается на режим высокой скорости для больше акустического комфорта).



Удобство монтажа

Быстрый доступ к электрическим соединениям

Для доступа к проводке не нужно демонтировать потолок, достаточно демонтировать декоративную панель.

Панель 620 мм x 620 мм

Новая панель имеет размеры 620 мм x 620 мм и идеально подходит для установки в место одной из панелей подвесного потолка.





Наружные блоки

Энергоэффективность

Высокая производительность

Высокая энергоэффективность подтверждена сертификатом EUROVENT.

Новый хладагент R32

Потенциал глобального потепления (ПГП) у нового хладагента R32 втрое меньше, чем у R410A. Сравните:
ПГП (R32) = 675, ПГП (R410A) = 2088

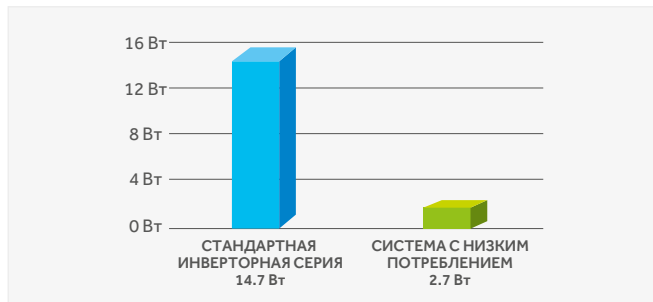
Это означает, что R32 значительно безопаснее для окружающей среды.



Энергоэффективность

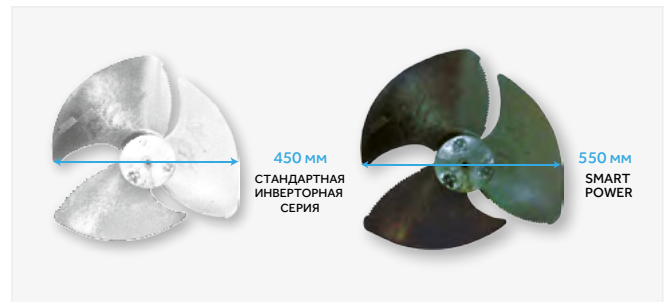
Низкое потребление в режиме ожидания

Новая прошивка платы управления отключает электрические компоненты наружного блока в режиме ожидания для сокращения потребления в режиме ожидания.



Новый дизайн крыльчатки вентилятора

Новая аэродинамическая крыльчатка вентилятора с диаметром 550 мм обеспечивает увеличение расхода воздуха на 16,7%



Система DC-инвертор

Для обеспечения высокой сезонной производительности мы используем инверторный компрессор постоянного тока с высокой степенью нагнетания, а также двигатель вентилятора постоянного тока с переменной скоростью вращения в различных условиях эксплуатации.



Комфорт

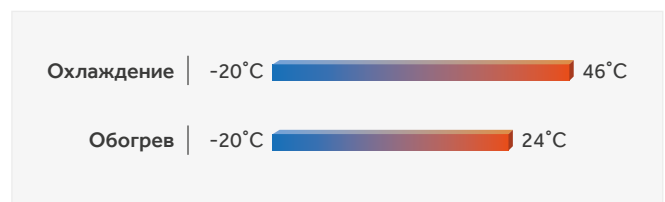
Новая система воздушного потока

Комплексное усовершенствование системы воздушного потока, включающее увеличение диаметра крыльчатки вентилятора до 550 мм и новую конструкцию выходной решетки с уменьшенным аэродинамическим сопротивлением, обеспечило снижение уровня шума наружного блока до 47 дБ(А).



Широкий диапазон рабочих температур

Увеличенный диапазон рабочих температур в режиме охлаждения и обогрева.



Удобный монтаж

Встроенный клапан

Новый встроенный клапан позволяет осуществлять вывод трассы в любую сторону.



4 ручки с 2 сторон

Четыре ручки с двух сторон наружно блока облегчают переноску блока 2 людьми.



Дисплей 888

Рабочие параметры и коды ошибок отображаются на дисплее 888.



Компактные кассетные блоки (панель: PB-620KB)



YR-HQS01



AB25S2SC2FA
AB35S2SC2FA
AB50S2SC2FA

Ключевые преимущества



Технология «Super Match»



Антикоррозийная защита Blue Fin



Режим бесшумной работы «Quiet»



Авторестарт



24-часовой таймер



Настраиваемый автоматический режим



Антибактериальный фильтр



Широкий диапазон напряжения



Инверторный двигатель вентилятора



Большой срок службы печатной платы



Карта доступа для отопителей



Подмес воздуха



Дренажный насос



Осушение

Наименование модели (внутренний блок)		AB25S2SC2FA	AB35S2SC2FA	AB50S2SC2FA
Мощность, номинал (мин. ~ макс.), кВт	Охлаждение	2,6	3,5	5,0
	Обогрев	3,2	4,0	5,5
Параметры сети электропитания		Ф / В / Гц	1 / 230 / 50	1 / 230 / 50
Размеры блока (Ш × Г × В), мм	Без упаковки	570 × 570 × 260	570 × 570 × 260	570 × 570 × 260
	В упаковке	718 × 680 × 380	718 × 680 × 380	718 × 680 × 380
Вес, кг	Без упаковки	17	18,5	19
	В упаковке	20	22	22
Расход воздуха (выс. / сред. / низк. скорость), м³/час		510 / 450 / 390	620 / 520 / 450	700 / 620 / 500
Уровень звукового давления (выс. / средн. / низк. скорость), дБ(А)		31 / 28 / 25	36 / 33 / 30	42 / 37 / 35
Трубопроводы хладагента	Диаметр жидкост. трубы, мм	6,35	6,35	6,35
	Диаметр газовой трубы, мм	9,52	9,52	12,7
Пульт управления		Стандартно	YR-HQS01	
		Опционально	YR-E17A / HW-SA201ABK	
Панель (опция)		PB-620KB		
Размеры блока (Ш × Г × В), мм	Без упаковки	620 × 620 × 60	620 × 620 × 60	620 × 620 × 60
	В упаковке	660 × 660 × 115	660 × 660 × 115	660 × 660 × 115
Вес, кг	Без упаковки	2,8	2,8	2,8
	В упаковке	4,5	4,5	4,5

Компактные кассетные блоки (панель: PB-620KB)



YR-HQS01



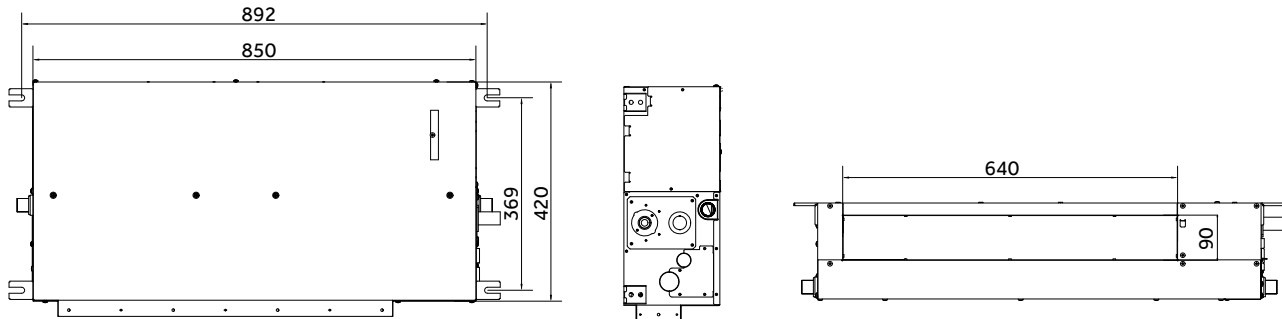
AB25S2SC2FA
AB35S2SC2FA
AB50S2SC2FA

Наименование модели	Внутренний блок	AB25S2SC2FA	AB35S2SC2FA	AB50S2SC2FA
	Наружный блок	1U25S2SM3FA	1U35S2SM3FA	1U50S2SJ3FA
Охлаждение				
Мощность, номинал (мин. ~ макс.), кВт		2,5 (0,7 ~ 4,3)	3,5 (0,9 ~ 4,5)	5,0 (1,8 ~ 5,8)
Энергоэффективность	SEER / EER	6,1 / 2,8	6,1 / 3,31	6,1 / 3,26
Класс сезонной энергоэффективности		A++	A++	A++
Потребляемая мощность, номинал (мин. ~ макс.), кВт		0,89 (0,25 ~ 1,6)	1,06 (0,28 ~ 1,8)	1,53 (0,55 ~ 2,0)
Гарантированный диапазон рабочих температур окружающего воздуха, °C		-20 ~ 43	-20 ~ 43	-20 ~ 43
Обогрев				
Мощность, номинал (мин. ~ макс.), кВт		3,23 (0,9 ~ 4,6)	4,0 (1,0 ~ 4,8)	5,5 (2,0 ~ 6,5)
Энергоэффективность	SCOP / COP	4,0 / 3,71	3,8 / 3,71	4,0 / 3,42
Класс сезонной энергоэффективности		A+	A	A+
Потребляемая мощность, номинал (мин. ~ макс.), кВт		0,87 (0,25 ~ 1,6)	1,08 (0,28 ~ 1,8)	1,52 (0,6 ~ 2,0)
Гарантированный диапазон рабочих температур окружающего воздуха, °C		-20 ~ 24	-20 ~ 24	-20 ~ 24
Параметры сети электропитания	Ф / В / Гц	1 / 230 / 50		
Внутренний блок				
Размеры блока (Ш × Г × В), мм	Без упаковки	570 × 570 × 260	570 × 570 × 260	570 × 570 × 260
	В упаковке	718 × 680 × 380	718 × 680 × 380	718 × 680 × 380
Вес, кг	Без упаковки	18,5	18,5	19
	В упаковке	22	22	22
Расход воздуха (выс. / средн. / низк. скорость), м³/час		580 / 480 / 380	620 / 520 / 450	700 / 620 / 500
Уровень звукового давления (выс. / средн. / низк. скорость), дБ(A)		35 / 32 / 28	36 / 33 / 30	42 / 37 / 35
Пульт управления	Стандартно	YR-HQS01		
	Опционально	YR-E17A / HW-SA201ABK		
Панель				
Размеры блока (Ш × Г × В), мм	Без упаковки	620 × 620 × 60	620 × 620 × 60	620 × 620 × 60
	В упаковке	660 × 660 × 115	660 × 660 × 115	660 × 660 × 115
Вес, кг	Без упаковки	2,8	2,8	2,8
	В упаковке	4,5	4,5	4,5
Наружный блок				
Тип компрессора		Роторный	Роторный	Роторный
Размеры блока (Ш × Г × В), мм	Без упаковки	860 × 347 × 553	860 × 347 × 553	889 × 365 × 614
	В упаковке	908 × 405 × 625	908 × 405 × 625	940 × 390 × 697
Вес, кг	Без упаковки	27,6	30	35,7
	В упаковке	30,4	32,9	38,5
Расход воздуха (высокая скорость), м³/час		1900	2000	3000
Уровень звукового давления (выс. скорость), дБ(A)		47	48	50
Тип хладагента		R32		
Заводская заправка хладагента, кг		0,63	0,78	1,1
Трубопроводы хладагента	Диаметр жидкост. трубы, мм	6,35	6,35	6,35
	Диаметр газовой трубы, мм	9,52	9,52	12,7
	Макс. длина / перепад высот, м	20 / 10	15 / 10	25 / 15
	Макс. длина трубопроводов без дополнительной заправки, м	7	7	7
Дополнительная заправка, г/м		20	20	20

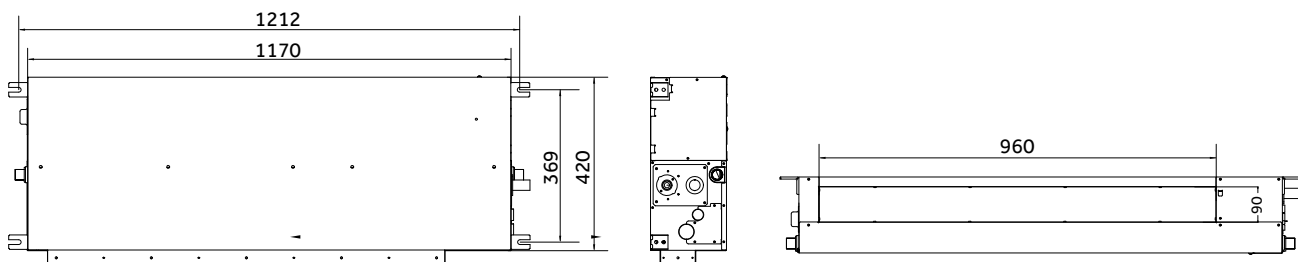
Габаритные размеры

Сверхтонкие каналные блоки

AD25S2SS1FA, AD35S2SS1FA

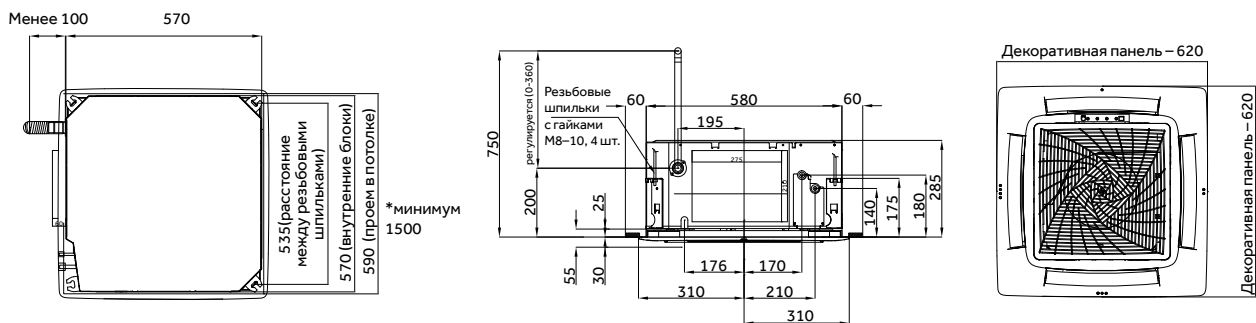


AD50S2SS1FA, AD71S2SS1FA



Компактные кассетные блоки

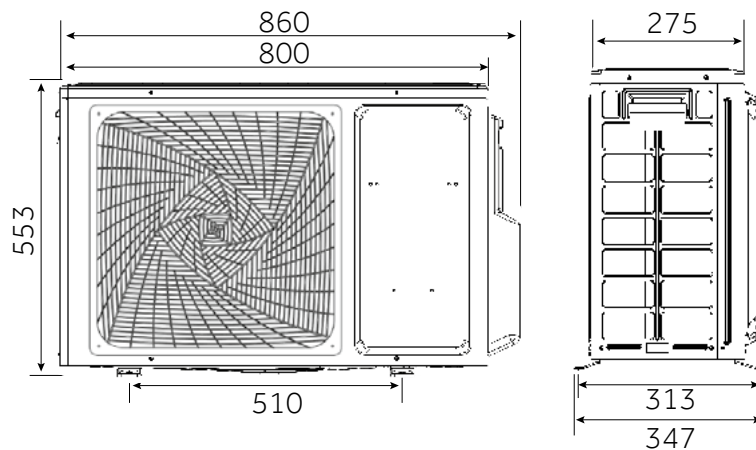
AB25S2SC2FA, AB35S2SC1FA, AB35S2SC2FA, AB50S2SC1FA, AB50S2SC2FA



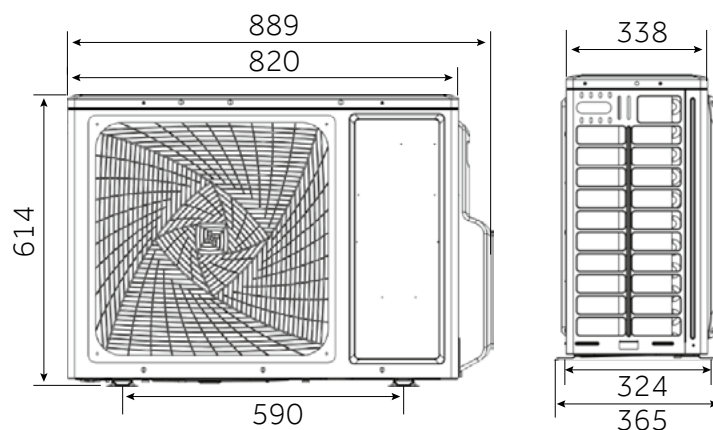
Габаритные размеры

Наружные блоки

1U25S2SM3FA, 1U35S2SM3FA



1U50S2SJ3FA, 1U50S2SJ3FA-1



1U71S2SR2FA

