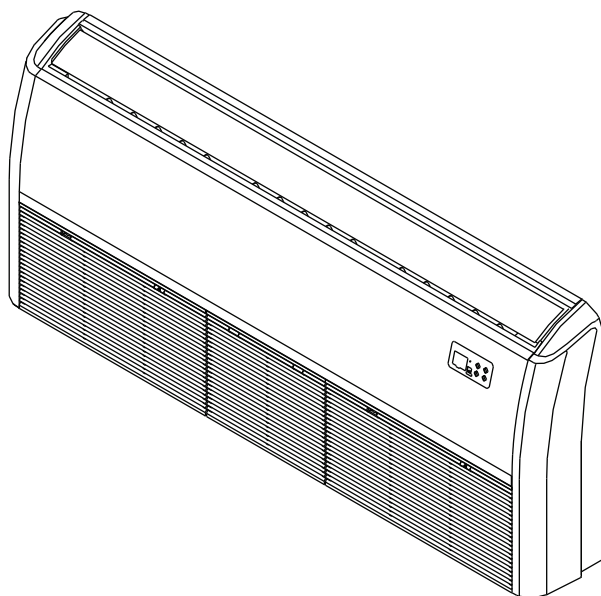




РУКОВОДСТВО ПО УСТАНОВКЕ СПЛИТ-СИСТЕМ НАПОЛЬНО-ПОТОЛОЧНОГО ТИПА ON/OFF



MDUE-**HRN1



www.mdv-aircond.ru

Благодарим Вас за покупку нашего кондиционера.
Внимательно изучите данное руководство и храните
его в доступном месте.

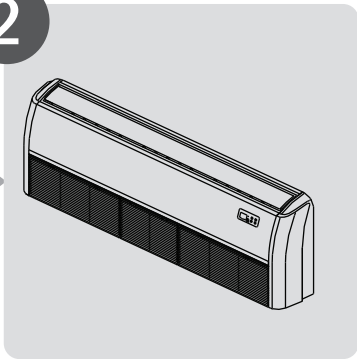


1



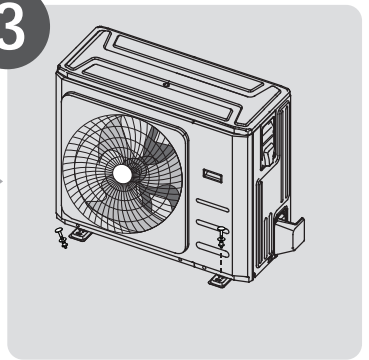
Меры предосторожности

2



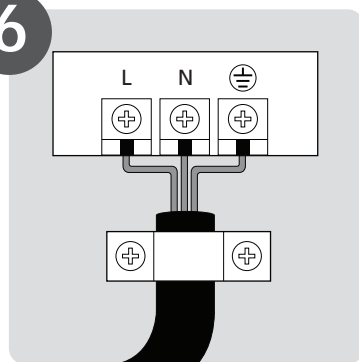
Установка внутреннего блока

3



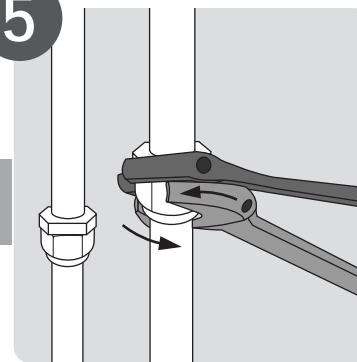
Установка наружного блока

6



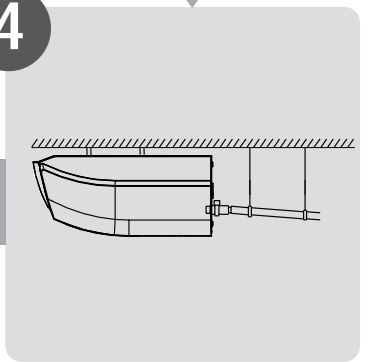
Работы по подключению

5



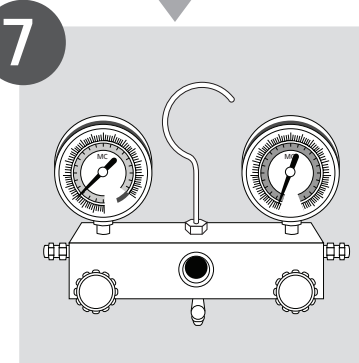
Работы с трубами хладагента

4



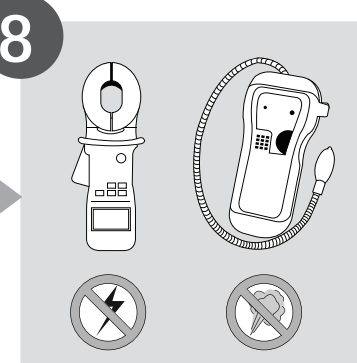
Установка дренажа

7



Удаление воздуха

8



Тестовый запуск

МЕРЫ ПРЕДОСТОРОЖНОСТИ

Строго придерживайтесь нижеприведенных пунктов:

- Обязательно прочитайте инструкцию перед началом установки кондиционера.
- Строго соблюдайте все правила безопасности, особенно пункты, указанные в данной инструкции.
- После прочтения данной инструкции, сохраните ее.



Внимание

Не устанавливайте самостоятельно.

- Неправильная установка оборудования может привести к травмам, пожару, короткому замыканию, протечкам воды. Обратитесь к продавцу оборудования или специализированным фирмам-установщикам.

Устанавливайте оборудование на поверхности и крепления, которые способны выдержать его вес.

- Падение оборудования может привести к серьезным травмам.

При подключении оборудования к источникам питания и межблочным соединениям, строго придерживайтесь маркировки на клеммных соединениях и проверяйте правильность по электрическим схемам.

- Неправильное соединение может привести к пожару.

Используйте инструмент и расходные материалы, специально предназначенные для выполнения монтажных работ.

- Использование неисправного или непредназначенного для данного вида работ инструмента может привести к травме, короткому замыканию или повреждению оборудования. Необходимо использовать кабели, которые соответствуют требованиям правил технической эксплуатации.

Для предотвращения образования окалины, проводите пайку с применением азота.

Проверяйте по инструкции правильность установки оборудования.

- Неправильная установка оборудования может привести к травмам, пожару, короткому замыканию, повреждению оборудования или протечкам воды.

Выполняйте электрические подключения как указано в инструкции по установке. Убедитесь, что оборудование имеет выделенную линию электропитания.

- Если мощность линии электропитания недостаточна для работы данного оборудования, это может привести к пожару или короткому замыканию. Необходимо использовать автоматический выключатель соответствующего номинала. Убедитесь, что установлено устройство защиты от утечки тока. Убедитесь, что подключено заземление.

После установки оборудования убедитесь в отсутствии утечек хладагента.

- В силу возможной утечки хладагента и во избежание превышения его ПДК (что может быть небезопасно для здоровья), в процессе монтажа необходимо обеспечить надлежащую вентиляцию.

Закройте крышку платы управления и клеммные крышки блоков.

- Если крышка платы и/или крышки клеммных колодок внутреннего и наружного блока не закрыты, то туда может попасть влага, грязь или другие загрязнения, что может вызвать короткое замыкание.



Осторожно









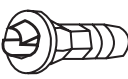



Не устанавливайте оборудование вблизи вероятных мест утечек взрывоопасных газов.

- Наличие взрывоопасных газов в непосредственной близости к оборудованию может привести к взрыву.

При прокладке и подключении трубопроводов строго придерживайтесь инструкции.

- Если фреоновый провод или дренажная труба повреждены, то это может привести к утечкам или попаданию влаги внутрь оборудования, что может привести к его повреждению.

КОМПЛЕКТУЮЩИЕ

Наименование	Вид	Кол-во
Теплоизоляция (жидкостная труба)		1
Вставка дренажной линии		1
Пульт управления		1
Хомут для вставки		1
Держатель пульта управления		1
Винт 2.9 x 10 для крепления держателя пульта		2
Батарейки AAA.LR03		2
Уплотнитель для дренажного отвода		1
Дренажный отвод		1
Фильтр электромагнитный		1 или 2 в зависимости от комплектации
Инструкция пользователя		1
Инструкция по установке		1

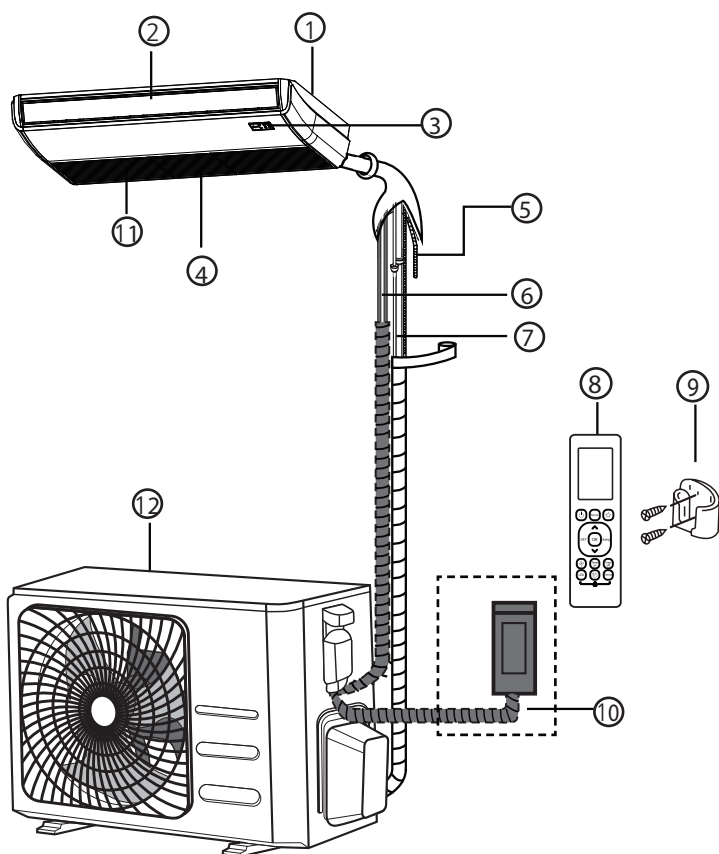
УСТАНОВКА КОНДИЦИОНЕРА

ВНИМАНИЕ

- Убедитесь, что свободное расстояние справа и слева от блока до ближайшего препятствия составляет не менее 0,35 м, и расстояние от верхнего внутреннего блока до потолка составляет не менее 0,35 м.
- Перед монтажом проверьте, не проходит ли скрытая проводка в месте монтажа, чтобы случайно не повредить ее.
- Минимальная длина труб между наружным и внутренним блоками - 4 метра.
- При креплении внутреннего блока к потолку, используйте специальные крепежные шпильки.

Компоненты кондиционера:

1. Внутренний блок;
2. Воздуховыпускное отверстие;
3. Дисплей;
4. Решетка (крышка фильтра);
5. Дренажный шланг;
6. Кабель межблочный (не входит в комплект поставки);
7. Трубы хладагента с теплоизоляцией (не входят в комплект поставки);
8. Беспроводной пульт;
9. Держатель беспроводного пульта;
10. Автоматический выключатель (не входит в комплект поставки);
11. Противопылевой фильтр (под решеткой);
12. Наружный блок.



ВНИМАНИЕ!

- Данный рисунок приведен исключительно в качестве примера. Внешний вид Вашего оборудования может немного отличаться от изображенного.

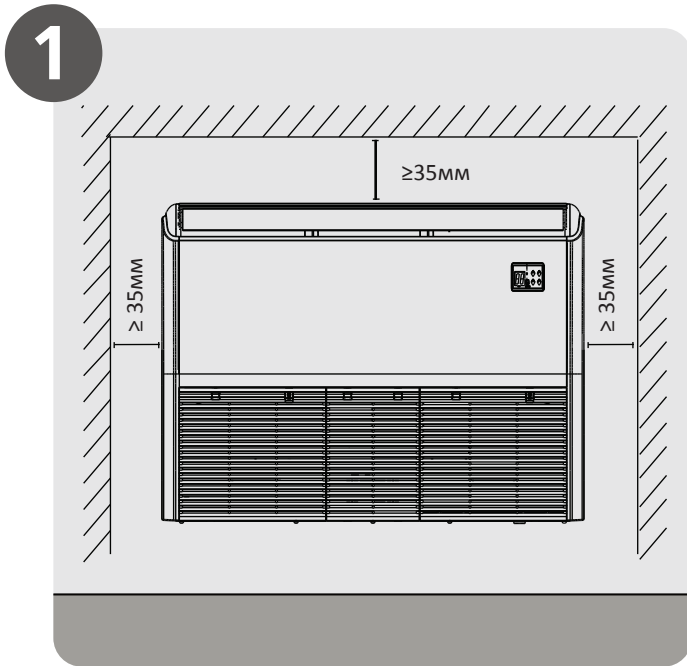
РЕКОМЕНДАЦИИ ПО МОНТАЖУ ВНУТРЕННЕГО БЛОКА

Выбор места установки внутреннего блока:

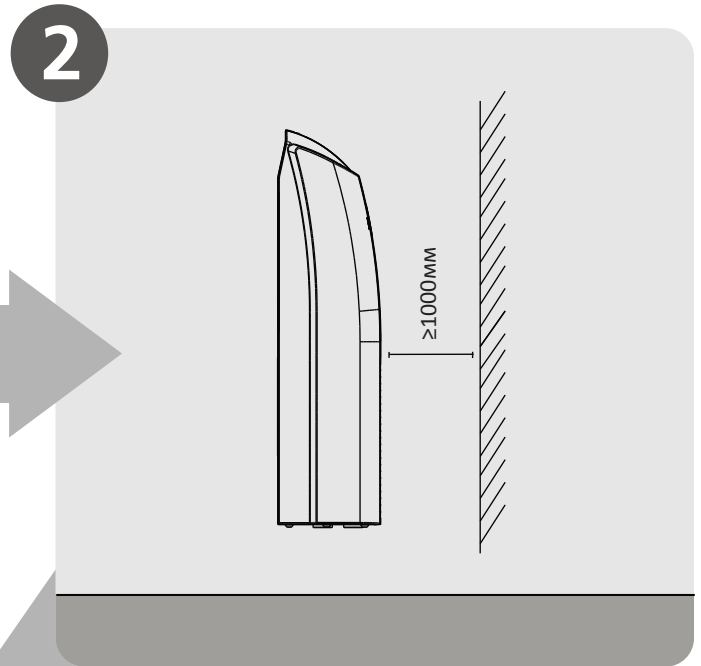
- Устанавливайте внутренний блок вдали от нагревательных приборов, источников пара или горючих газов.
- Выберите место, где ничто не будет препятствовать входящему и выходящему потокам воздуха из внутреннего блока.
- Убедитесь, что конденсат от внутреннего блока будет отводиться полностью и беспрепятственно.
- Не устанавливайте внутренний блок над входом в помещение.
- При установке внутреннего блока убедитесь, что расстояние от него до ближайших препятствий сверху, слева и справа не менее 35 мм, до ближайших препятствий спереди не менее 1 м.
- Определите и запомните место прохождения скрытой проводки чтобы не повредить ее при монтаже.
- Минимальная длина трубопровода 4 метра. Это необходимо для снижения вибрации и шума.
- При изменении длины трубопровода скорректируйте количество хладагента в холодильном контуре кондиционера.

ВНИМАНИЕ!

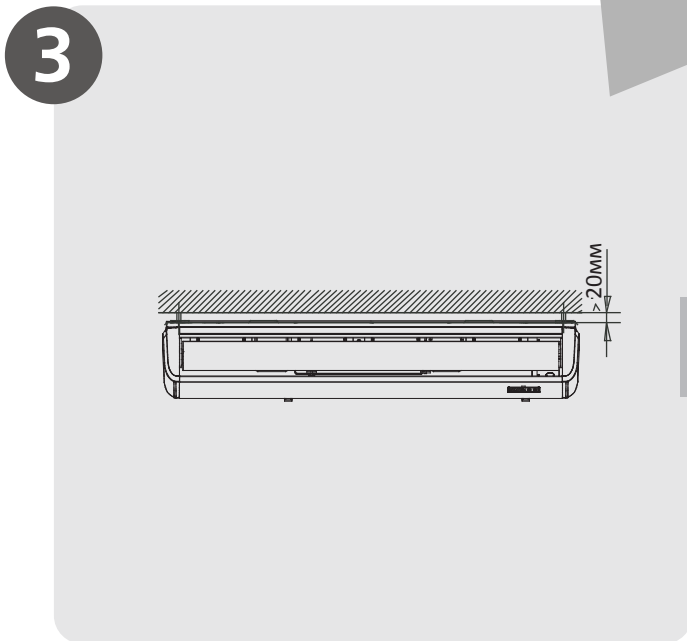
- Выбирая место для установки внутреннего блока, удостоверьтесь, что расстояния до ближайших препятствий будут не менее указанных на рисунках ниже:



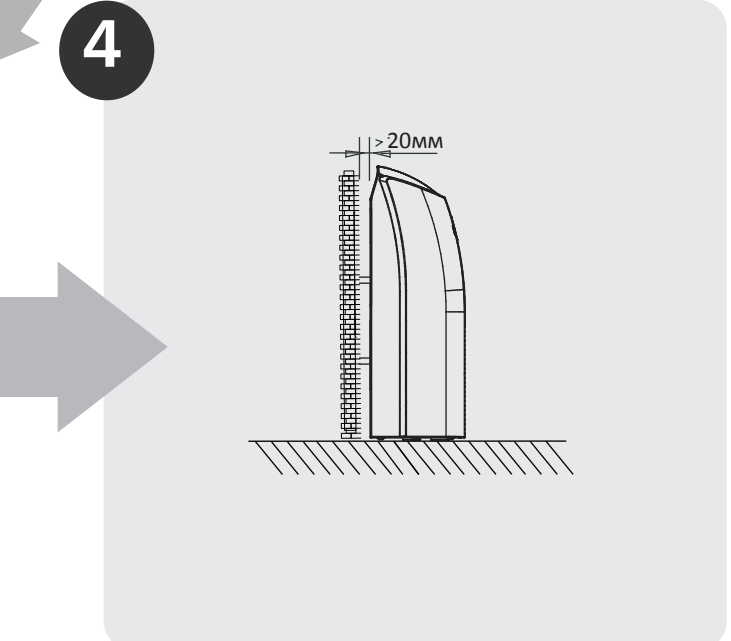
Выберите место для установки, соблюдая указанные расстояния



Расстояние до препятствия спереди должно быть не менее 1м

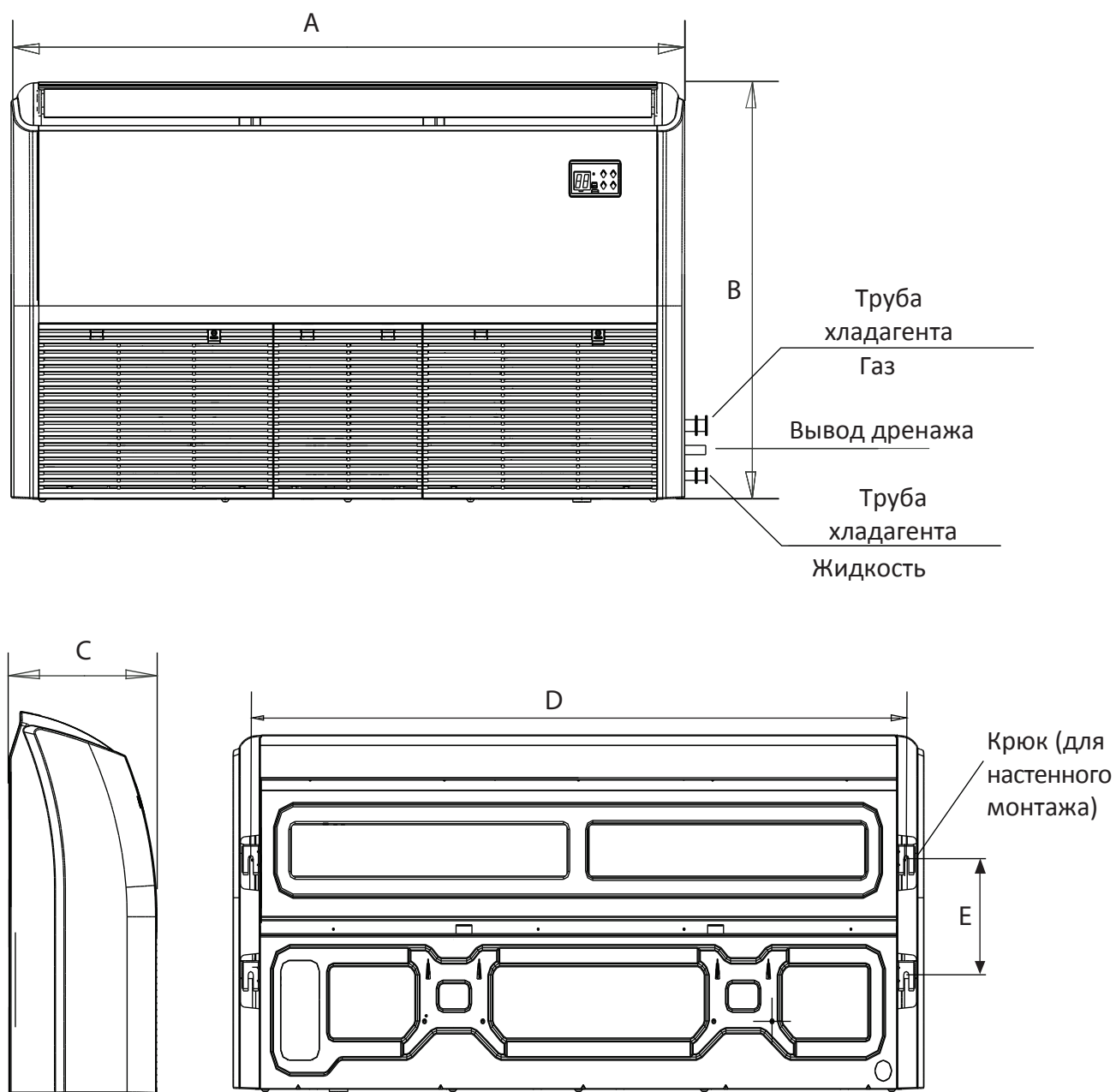


Расстояние от внутреннего блока до потолка должно быть не менее 20см



Расстояние от внутреннего блока до стены должно быть не менее 20см

Внутренние блоки MDUE-**HRN1 (габаритные размеры)



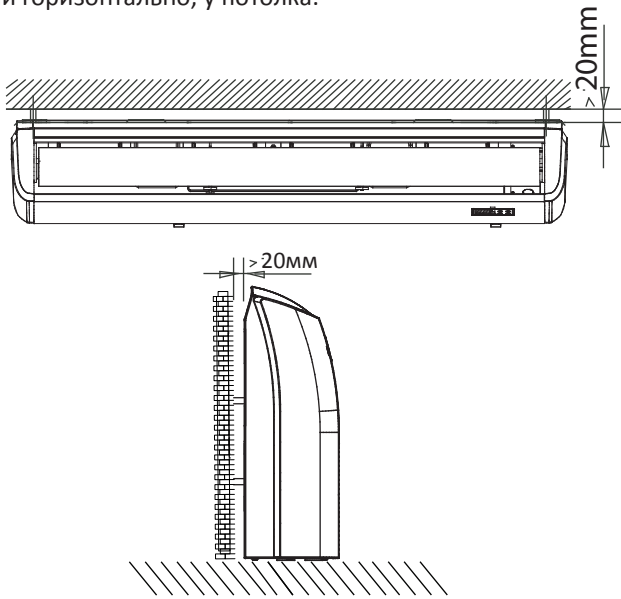
Габариты внутренних блоков

Модель	Длина А, мм	Высота В, мм	Глубина D, мм	Размер D, мм	Размер E, мм
24K	1068	675	235	983	220
36K	1285	675	235	1200	220
48K-60K	1650	675	235	1565	220

УСТАНОВКА ВНУТРЕННЕГО БЛОКА

Шаг 1: Выбор типа установки блока

Выберите тип установки блока: вертикально, у стены, или горизонтально, у потолка.

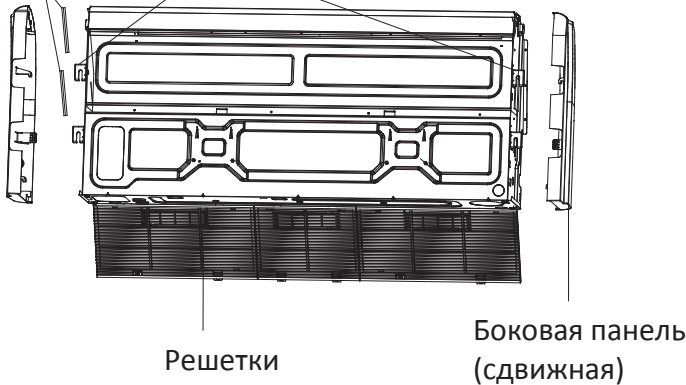


Шаг 2: Подготовка блока к установке

Снимите боковые сдвижные панели с блока. В зависимости от типа установки используется соответствующий тип кронштейна.

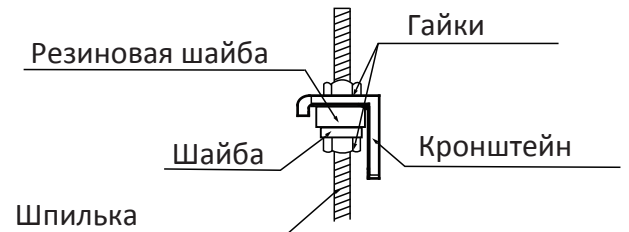
Шпильки для потолочной установки (не входят в комплект)

Кронштейны для потолочной установки



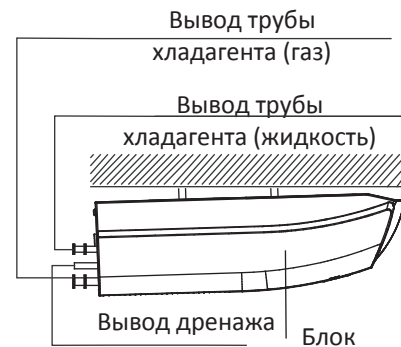
Шаг 3: Крепление блока на шпильки.

Установите внутренний блок. Вам понадобятся два человека, чтобы поднять и закрепить его. Вставьте шпильки в отверстия блока. Закрепите их, используя прилагаемые шайбы и гайки.

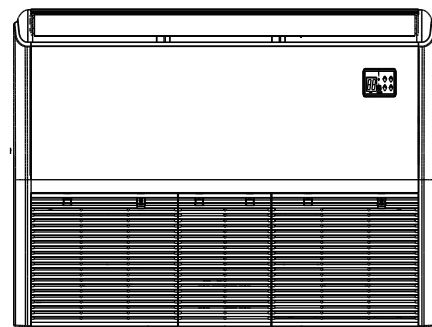


Шаг 4: Выводы труб дренажа и хладагента

Дренажные патрубки располагаются справа и слева от блока. Доступ к дренажным патрубкам и выводам труб хладагента осуществляется при снятых крышках фильтров.



Шаг 5: Проверка установки блока по уровню.

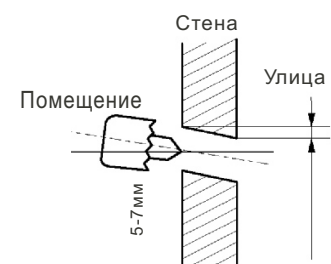


⚠ ВНИМАНИЕ

Убедитесь, что блок полностью выровнен. Неправильная установка может привести к обратному сливу дренажа в блок или утечке воды.

• Подготовка отверстий для коммуникаций в стене и размещение внутреннего блока

1. Определите положение отверстия для коммуникаций как показано на рисунке сбоку. Просверлите одно отверстие (ф 65мм) с небольшим наклоном наружу помещения.
2. Всегда используйте специальные буры, особенно если сверлите армированный бетон.



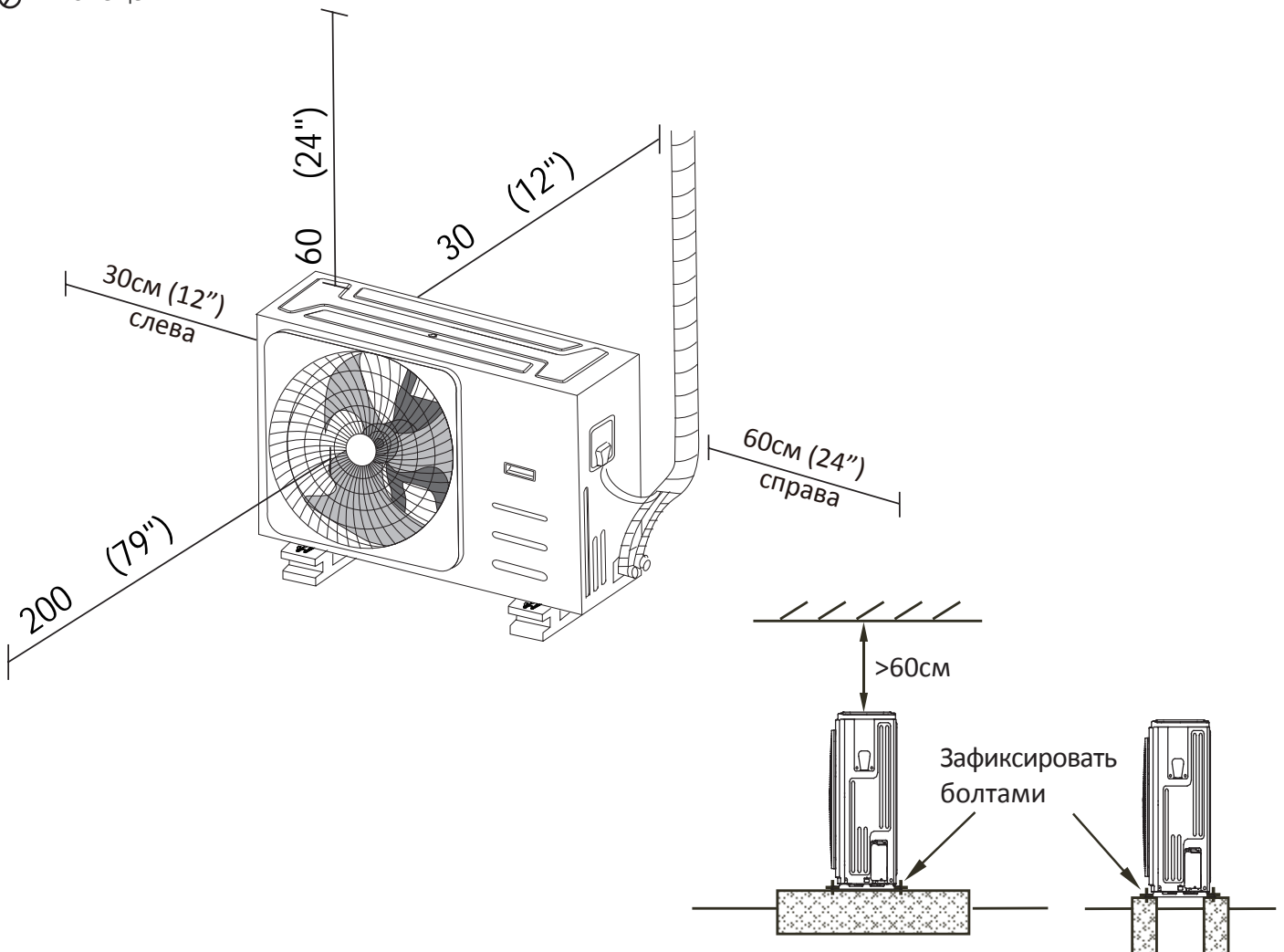
НАРУЖНЫЙ БЛОК

Выбор места установки наружного блока:

- Если над наружным блоком установлен навес, защищающий от солнца или дождя, убедитесь, что он не препятствует теплообмену конденсатора наружного блока.
- Убедитесь, что расстояние от задней поверхности конденсатора до стены не менее 30 см. Также проверьте, что расстояние от левой стороны наружного блока до ближайшего препятствия не менее 30 см; от лицевой поверхности блока до ближайшего препятствия не менее 200 см, со стороны подключения трубопроводов и межблочного кабеля - не менее 60 см.
- НЕ помещайте животных или растения под входящий или исходящий воздушные потоки.
- Выберите место установки наружного блока учитывая его вес, а также чтобы шум и вибрация были минимальными.
- Выберите место установки так, чтобы теплый воздух из кондиционера и шум от его работы не мешали окружающим.
- Если наружный блок устанавливается на крышу, проверьте, что перепад высоты не превышает максимально допустимого. Выясните все требования касающиеся монтажа оборудования на крыше в вашем регионе.
- Убедитесь, что структура перекрытий и креплений выдержат вес оборудования.
- Если наружный блок устанавливается на крышу или стену в труднодоступном месте, это может затруднить последующее сервисное обслуживание.

Запрещается устанавливать наружный блок в следующих местах:

- ⊘ В местах, в которых присутствуют минеральные масла (или их пары), например, смазочные.
- ⊘ В условиях морского климата с большим содержанием солей в воздухе.
- ⊘ В условиях присутствия вызывающих коррозию газов, например, сернистых.
- ⊘ В условиях сильных колебаний напряжения в сети (на промышленных предприятиях).
- ⊘ В автомобильном транспорте или в каютах.
- ⊘ В местах, где присутствуют сильные электромагнитные поля.
- ⊘ В местах, где имеются горючие газы или материалы.
- ⊘ В местах, где имеются пары кислот или щелочей, а также в других особых условиях.
- ⊘ В местах, где в окружающем воздухе присутствует большое количество взвешенных механических частиц.
- ⊘ В помещениях.



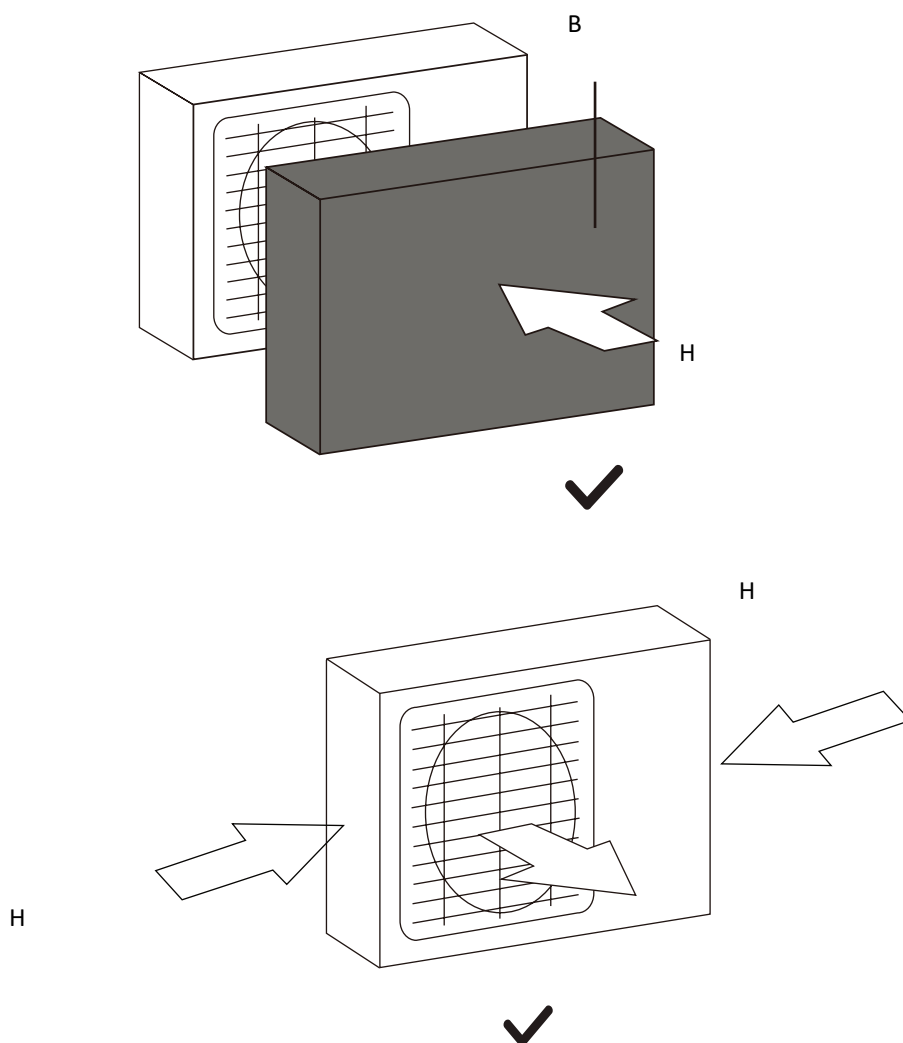
ВНИМАНИЕ!

- Подключите сначала внутренний блок а затем наружный.
- Убедитесь в надежности и герметичности всех соединений отвода конденсата. Проверьте, что все трубы надежно теплоизолированы.
- Убедитесь, что трубка отвода конденсата расположена в самой нижней части связки труб. Если это не так, то конденсат может переполнить ванночку и протечь внутрь помещения.
- Никогда не обматывайте и не переплетайте питающий кабель с другими проводами.
- Трубопровод отвода конденсата должен быть проложен с наклоном, позволяющим отводить конденсат полностью и беспрепятственно.
- По окончании монтажа, проверьте отвод конденсата, пролив через него воду.

• Установка наружного блока

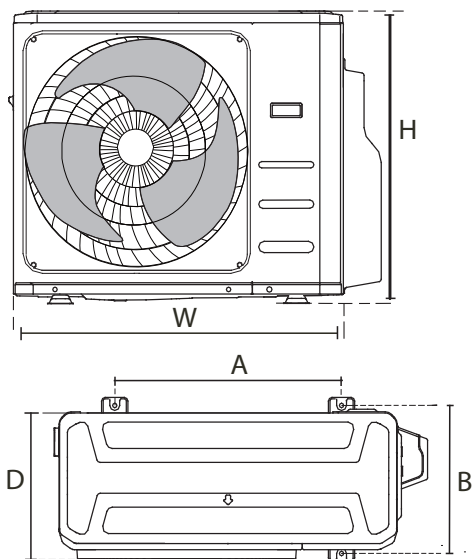
Меры предосторожности при установке:

- Устанавливайте наружный блок на опоре для предотвращения появления вибрации и шума.
- Убедитесь, что ничего не препятствует входящему и исходящему воздушным потокам.
- В случае, если в месте установки возможны сильные порывы ветра, например, на побережье, убедитесь, что вентилятор вращается без затруднений, и блок расположен вдоль стены или используется ограждение от ветра.
- В районах с сильными ветрами устанавливайте наружный блок с подветренной стороны.
- Если необходимо закрепить блок на стене, монтажные кронштейны должны соответствовать техническим требованиям, а стена должна быть прочной, кирпичной, бетонной или подобной по характеристикам. Если ее прочность недостаточна, то кронштейны монтируются к дополнительному каркасу или стена усиливается.
- Соединение между стеной и кронштейнами, кронштейнами и кондиционером должно быть устойчивым, надежным и проверенным.
- Убедитесь, что ничто не мешает хорошему теплообмену.

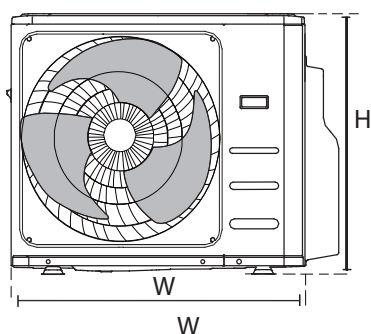


ДАННЫЕ ДЛЯ УСТАНОВКИ НАРУЖНОГО БЛОКА

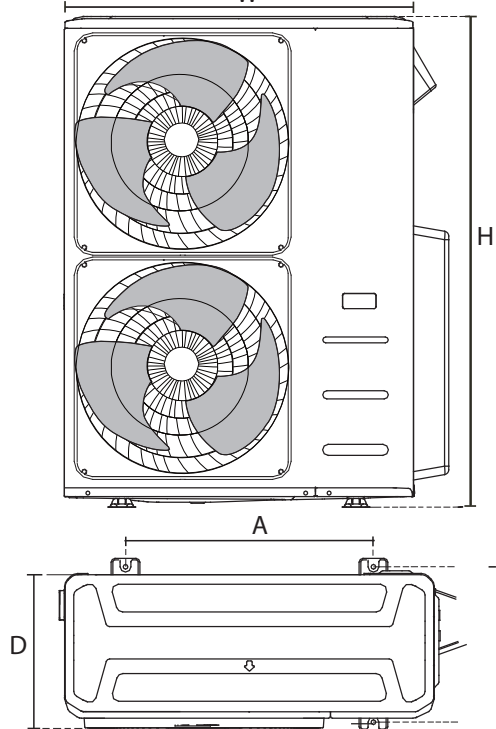
Наружный блок крепится болтами и гайками Ф10 или Ф8 на горизонтальное прочное основание или кронштейн.



Габариты наружного блока W x H x D	Расстояние по лапкам	
	A	B
780x540x250	549	276
760x590x285	530	290
810x558x310	549	325
845x700x320	560	335
770x555x300	487	298
800x554x333	514	340
845x702x363	540	350



Габариты наружного блока W x H x D	Расстояние по лапкам	
	A	B
760x590x285	530	290
810x558x310	549	325
890x673x342	663	354
900x860x315	590	333
945x810x395	640	405
990x965x345	624	366
938x1369x392	634	404
900x1170x350	590	378
800x554x333	514	340
845x702x363	540	350
946x810x420	673	403
946x810x410	673	403
952x1333x410	634	404
952x1333x415	634	404



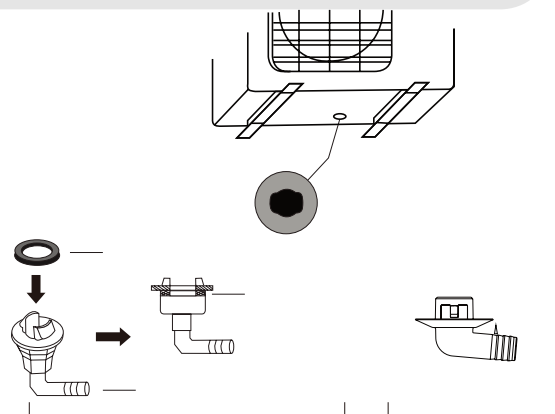
- Для выбора размера под кронштейн, уточните у вашего поставщика точные размеры наружного блока вашего кондиционера.

УСТАНОВКА ПАТРУБКА ОТВОДА КОНДЕНСАТА

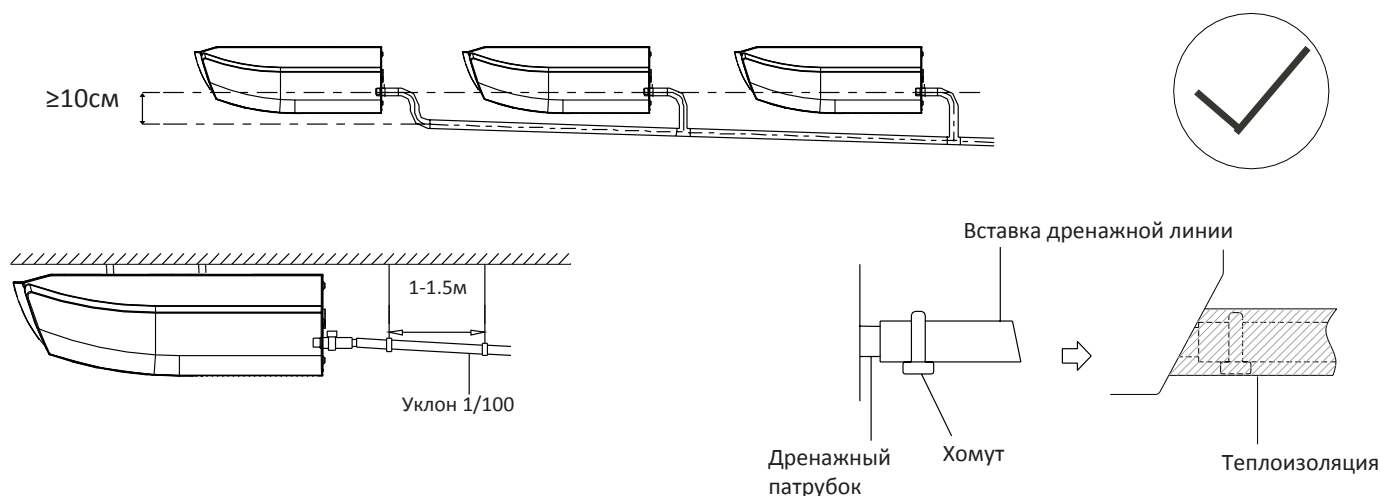
Закрепите прокладку в пазах дренажного патрубка, затем вставьте патрубок отвода конденсата наружного блока и поверните на 90°. Если необходимо, подсоедините дополнительный трубопровод отвода конденсата (приобретается дополнительно) наружного блока к патрубку. По этому трубопроводу будет отводиться конденсат, образующийся при работе наружного блока в режиме обогрева.

• Подключение фреоновых и дренажных труб

1. Конденсат должен отводиться самотеком, для этого трубопровод должен идти под углом.



Необходимо прокладывать дренажный трубопровод так, как изображено на рисунке ниже:



2. При удлинении дренажной трубы надежно закрепите и изолируйте место соединения, не допускайте того, чтобы дренажная труба болталась.

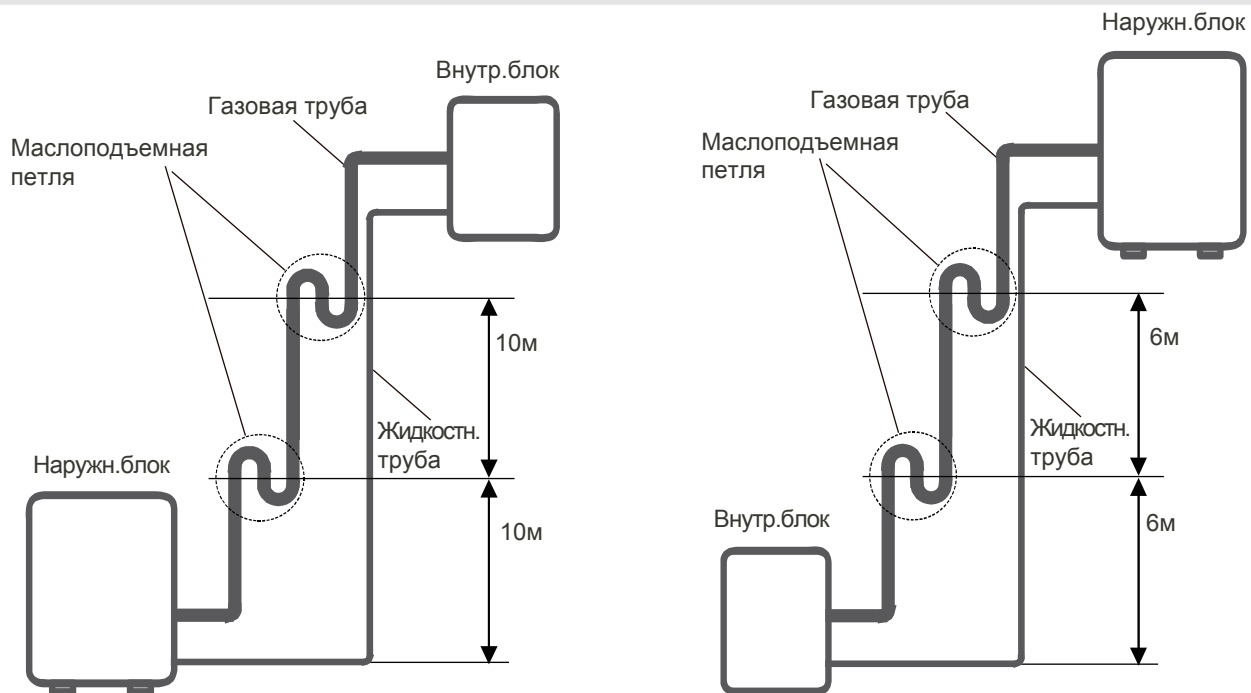
Прокладка труб:

1. Для подвода фреопровода справа или слева удалите заглушку с нужной стороны блока. Посоветуйте клиенту сохранить удаленную заглушку на случай ремонта оборудования на другое место.
2. Надежно соедините трубопровод (проверьте надежность соединений как описано в разделе ПОДКЛЮЧЕНИЕ ФРЕОПРОВОДА).

• Подключение и изоляция труб

Свяжите вместе трубы, межблочный кабель и трубку отвода конденсата. Так как конденсат собирается в ванночку, а потом отводится через трубопровод самотеком, не добавляйте ничего лишнего в пространство для трубопроводов и межблочного кабеля.

МАСЛОПОДЪЕМНЫЕ ПЕТЛИ



ПОДКЛЮЧЕНИЕ ФРЕОНОПРОВОДА

Соединение труб

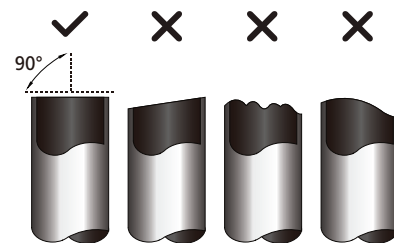
Главной причиной утечек хладагента является некачественное соединение. Внимательно выполните подготовку труб, следуя следующим инструкциям:

А: Отрежьте трубы и кабель.

1. Используйте специальный инструмент для резки медных труб.
2. Измерьте расстояние между наружным и внутренним блоком.
3. Отрежьте трубы немного длиннее отмеренного расстояния.
4. Отрежьте кабель на 1.5м длиннее отмеренного расстояния.

В: Удаление заусенцев

1. Опустите зачищаемый конец трубы вниз, чтобы зачищаемые заусенцы не попали внутрь трубы.
2. Полностью удалите все заусенцы со среза трубы специальным инструментом.



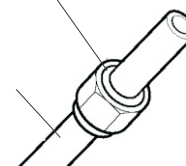
С: Подготовка гаек

Удалите заглушки, установленные на трубах и вентилях наружного блока, возьмите гайки, и наденьте их на трубы (это невозможно будет сделать после вальцовки).

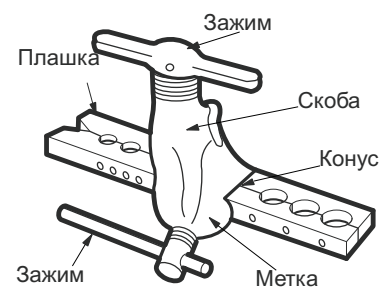
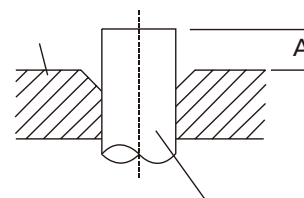
D: Вальцовка

Плотно зажмите медную трубу в плашке, как показано на рисунке (учитывая размеры, приведенные в таблице), и развальцуйте ее.

Гайка



В ()	Усилие затяжки гайки, N*m (kgf*cm)	()		Вид
Ø 6.4	18-20N.m (183-204kgf.cm)	8.4/0.33	8.7/0.34	
Ø 9.5	25-26 N.m (255-265 kgf.cm)	13.2/0.52	13.5/0.53	
Ø 12.7	35-36 N.m (357-367 kgf.cm)	16.2/0.64	16.5/0.65	
Ø 15.9	45-47 N.m (459-480 kgf.cm)	19.2/0.76	19.7/0.78	
Ø 19.1	65-67 N.m (663-683 kgf.cm)	23.2/0.91	23.7/0.93	
Ø 22	75-85N.m (765-867 kgf.cm)			

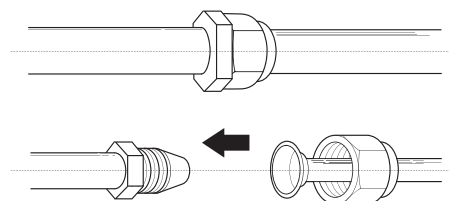


Соединение и затягивание

• Вставьте одну трубу в другую (соблюдая соосность). Накрутите рукой гайку, без усилия. Затем обожмите соединение гаечными ключами с усилием приведенным в таблице.

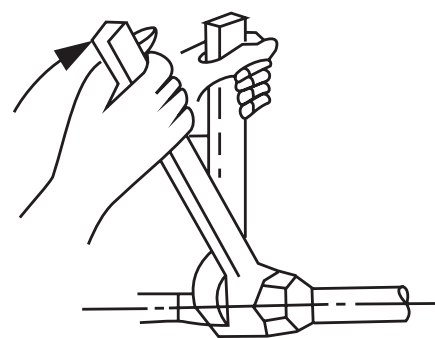
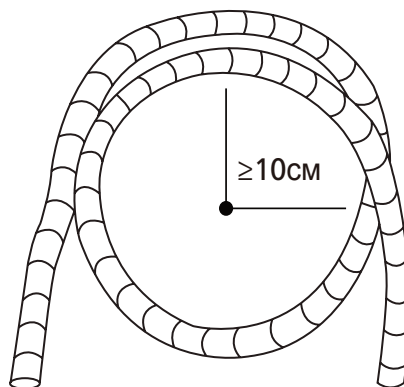
ВНИМАНИЕ!

• Обязательно используйте два гаечных ключа при затягивании, чтобы не свернуть трубы.

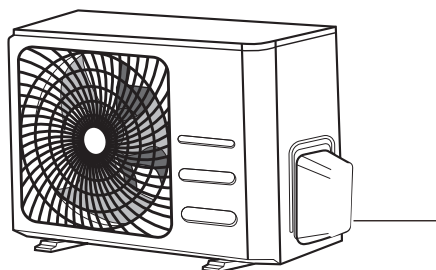
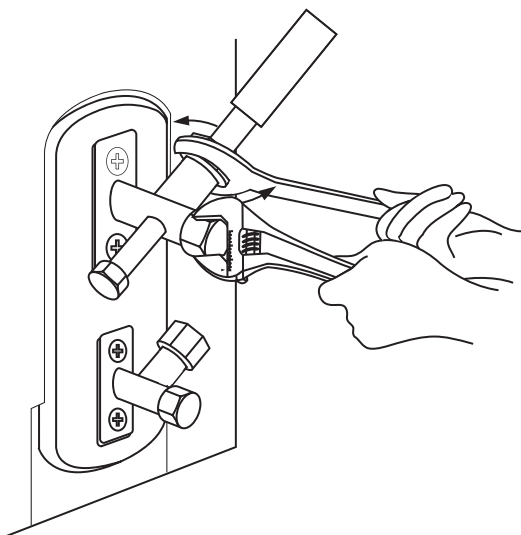


Минимальный радиус изгиба

Минимальный радиус изгиба трубопровода хладагента составляет 10 см.



	*	ительный*
6,35	1500	1600
9,53	2500	2600
12,7	3500	3600
15,88	4500	4700
19,05	6500	6700



Внимание!

4 .. 24-60кВТУ.

ВНИМАНИЕ!

После подключения еще раз проверьте следующие моменты:

- 1) Оборудование имеет выделенную линию электропитания и на автомат токовой защиты не подключены другие устройства. Подключения сделаны так как показано на схемах.
- 2) Все контакты надежны, винты подтянуты. Подтяните все резьбовые соединения так как они могли ослабнуть от вибрации при транспортировке. Удалите все посторонние предметы и дополнительные крепления, использовавшиеся при транспортировке.
- 3) Питание соответствует спецификации данного вида оборудования.
- 4) Мощность линии электропитания соответствуют потребляемой мощности кондиционера.
- 5) Предусмотрите, чтобы при пуске оборудования питание электросети изменялось не более чем на 10% от номинального рабочего напряжения, указанного в спецификации оборудования.
- 6) Сечение кабеля соответствует спецификации оборудования.
- 7) В сырых и влажных помещениях всегда устанавливайте УЗО.
- 8) Исключена возможность проблем с электропитанием т.к. они могут повлечь частые срабатывания реле, что приведет к выходу из строя контактов, а также к неправильному функционированию защиты от перегрузки.
- 9) Предусмотрена возможность одновременного отключения от источника питания всех питающих проводов.

ДЛИНА ТРУБ И ДОЗАПРАВКА

Допустимые максимальные длины труб и перепады высот, кондиционеры ON/OFF*:

Параметр	24k	36k	48/60k
Максимальная длина труб хладагента, м	25	30	50
Максимальный перепад высоты, м	15	20	30

Диаметры труб и дозаправка, кондиционеры ON/OFF:

Дозаправка хладагентом при длине труб, г/м	24k	36k	48k	60k
5 и менее метров	--	--	--	--
свыше 5 метров	30	30	30	30
Диаметр труб хладагента	24k	36k	48k	60k
жидкость	3/8	3/8	3/8	3/8
газ	5/8	3/4	3/4	3/4

*Максимальные длины труб указаны как эквивалентные, т.е. без учета поворотов. Каждый поворот равен 0,5 метра трубы.

ВАКУМИРОВАНИЕ

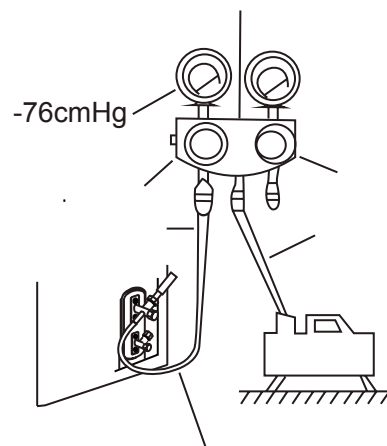
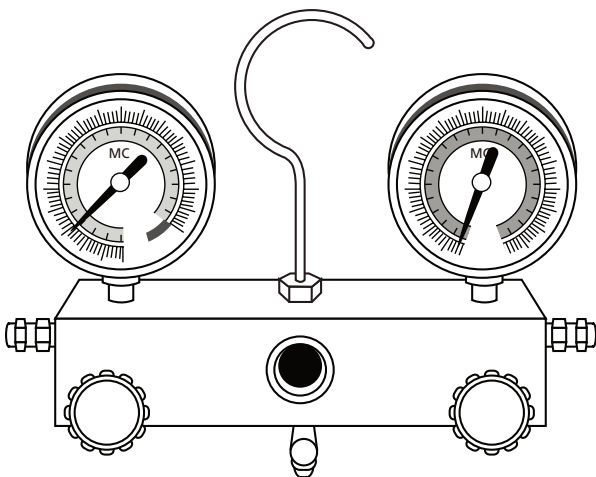
Воздух, влага и грязь в холодильном контуре могут привести к негативным последствиям:

- Повышению давления в системе.
- Повышению рабочего тока.
- Падению холодо- и теплопроизводительности.
- Грязь или вода в холодильном контуре могут забить капиллярную трубу, что приведет к ее заморозке и полной блокировке. Вода также может вызвать коррозию частей фреоновой системы.
- Ввиду вышеуказанного настоятельно рекомендуется продуть внутренний блок и межблочные трубы азотом, свакуумировать систему и убедиться в отсутствии утечек.

• Подготовка к вакуумированию

Проверьте, что каждая из труб(жидкостная и газовая линии) между внутренним и наружным блоком подсоединены правильно, все электрические подключения выполнены, оборудование готово к тестовому пуску. Снимите заглушки с газового и жидкостного запорных вентилей.

ВНИМАНИЕ! На этой стадии работ вентили должны оставаться закрытыми. Не открывайте их.

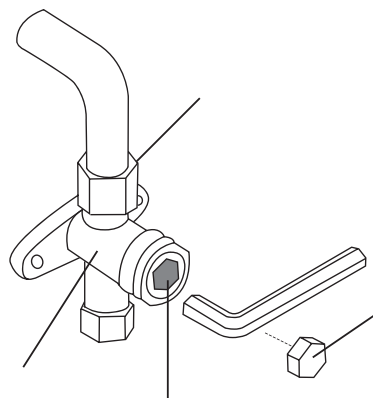
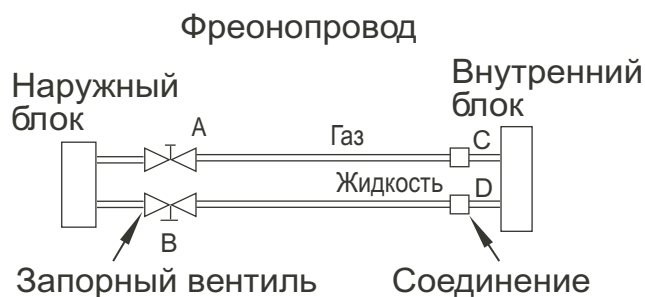


(Прочитайте инструкцию по использованию Вашего вакуумного насоса.)

1. Проверьте, что соединения А, В, С, D (см. рисунок ниже) выполнены правильно и надежны. Наживите (не плотно) шланг к линии низкого давления (газовой) наружного блока кондиционера.
2. Подключите этот шланг к манометрическому коллектору, а от коллектора к насосу.
3. Полностью откройте вентиль Lo манометрического коллектора.
4. Включите вакуумный насос на откачку. После запуска насоса плотно закрутите гайку шланга на клапан низкого давления наружного блока и проверьте, что вакуумирование началось (звук работающего насоса изменится, манометр низкого давления будет показывать 0 или отрицательное давление).
5. Вакуумируйте в течение 15 или более минут и проверьте что манометр показывает давление -76cmHg ($-1 \times 10^5 \text{Pa}$). После окончания процесса вакуумирования плотно закройте вентиль Lo коллектора и выключите насос.
6. Поверните запорный вентиль клапана В на 45° против часовой стрелки на 6~7 секунд затем снова закройте вентиль. Убедитесь, что давление немного выше атмосферного и остается неизменным
7. Снимите гайку с вентиля А.
8. Полностью откройте вентили В и А.
9. Завинтите гайки-заглушки обоих вентиляей.

• При открытии клапанов, обратите внимание на следующие пункты:

- Вентили клапанов имеют ограничители хода. Не прикладывайте чрезмерное усилие.
- Откручивайте гайки с помощью гаечных ключей.
- Момент затягивания указан в таблице в разделе “подключение фреонпровода”.



• Проверка электробезопасности

Проверьте электробезопасность после завершения всех работ по монтажу:

1. Сопротивление изоляции:

Сопротивление изоляции должно быть более $2\text{M}\Omega$ (проверять без подключения управления).

2. Заземление:

После подключения заземления визуально проверьте надежность соединений, затем проверьте сопротивление тестором. Убедитесь, что сопротивление менее 4Ω .

3. Проверьте электропитание на утечку (проверьте в течение тесового пуска):

В течении пробного запуска после окончания установки, сервисный специалист может проверить утечку мультиметром или специальным искателем утечек. При обнаружении утечки немедленно выключите оборудование. Найдите и устраните причину неисправности.

• Поиск утечки хладагента

1. При помощи мыльного раствора (в режиме обогрева):

Используйте мыльный раствор или другую нейтральную жидкость с похожими свойствами. Намажьте раствором места соединений, паяк и прочие вероятные места утечек. Если в данном месте существует утечка хладагента, то на этом месте будут образовываться мыльные пузыри.

2. При помощи течеискателя:

Используйте течеискатель для поиска утечек.

Обратите особое внимание на:

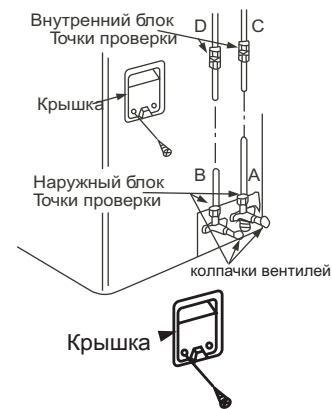
А: Газовый запорный вентиль

В: Жидкостной запорный вентиль и подсоединяемые межблочные трубы.

• Проводите пробный пуск после проверки электробезопасности и отсутствия утечек хладагента. Испытания работы оборудования должны проходить в течение не менее 30 минут.

1. Нажмите кнопку принудительного запуска дважды, пока не загорится индикатор. Блок перейдет в режим работы принудительного охлаждения.
2. Проверьте работоспособность всех функций в течении пробного запуска. Особенно проверьте работу системы отвода конденсата.
3. Нажмите кнопку принудительного запуска снова для окончания пробного запуска. Индикатор работы оборудования потухнет и кондиционер остановится.

Кнопка принудительного запуска находится на панели индикации кондиционера.



Электрическая схема расположена на внутренней стороне крышки

• Правила электробезопасности при проведении подключений

1. Если на объекте установки есть существенные проблемы с электропитанием, необходимо остановить работы по подключению до решения всех проблем.
2. Электропитание должно соответствовать указанному в спецификации оборудования (230V+/-10%).
3. Номинал автомата токовой защиты и УЗО должны быть в 1.5 раза больше максимально допустимого рабочего тока.
4. Убедитесь, что оборудование имеет надежное заземление.
5. Подсоедините провода как показано на электросхемах в инструкциях или на крышке или боковой панели наружного блока.
6. Все подключения выполняются согласно государственным и локальным требованиям, квалифицированным и сертифицированным персоналом.
7. Оборудование должно быть подключено к индивидуальной линии электропитания. Не допускается подключать более одного устройства на автомат токовой защиты.

Примечание:

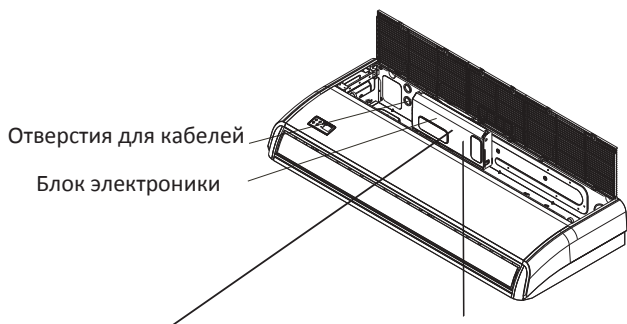
Питание должно соответствовать спецификации оборудования

• Подключение кабеля к внутреннему блоку:

1. Проверьте, что для межблочного соединения используется необходимый тип кабеля.
2. Разберите корпус кондиционера, чтобы добраться до блока электроники. Отвинтите крепежные винты блока электроники, затем снимите крышку блока электроники.
3. Подключите кабель согласно маркировке к клеммам внутреннего блока.
4. Заизолируйте все неподключенные провода (если таковые имеются) изолянтной.

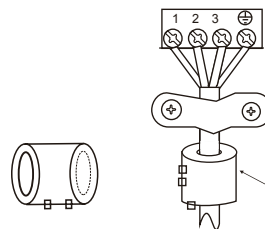
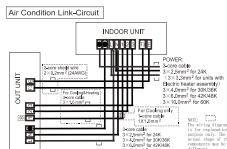
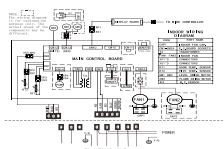
• Подключение кабеля к наружному блоку:

1. Снимите крышку клеммной колодки наружного блока.
2. Подключите межблочный кабель к клеммам колодки согласно маркировке нанесенной на клеммные колодки внутреннего и наружного блоков.
3. Для предотвращения затекания воды по кабелю в клемную колодку сделайте небольшую петлю.
4. Заизолируйте изолянтной неиспользованные (если таковые имеются) провода.



Проводная схема (стикер)

Схема соединений (стикер)



Пример размещения электромагнитного фильтра

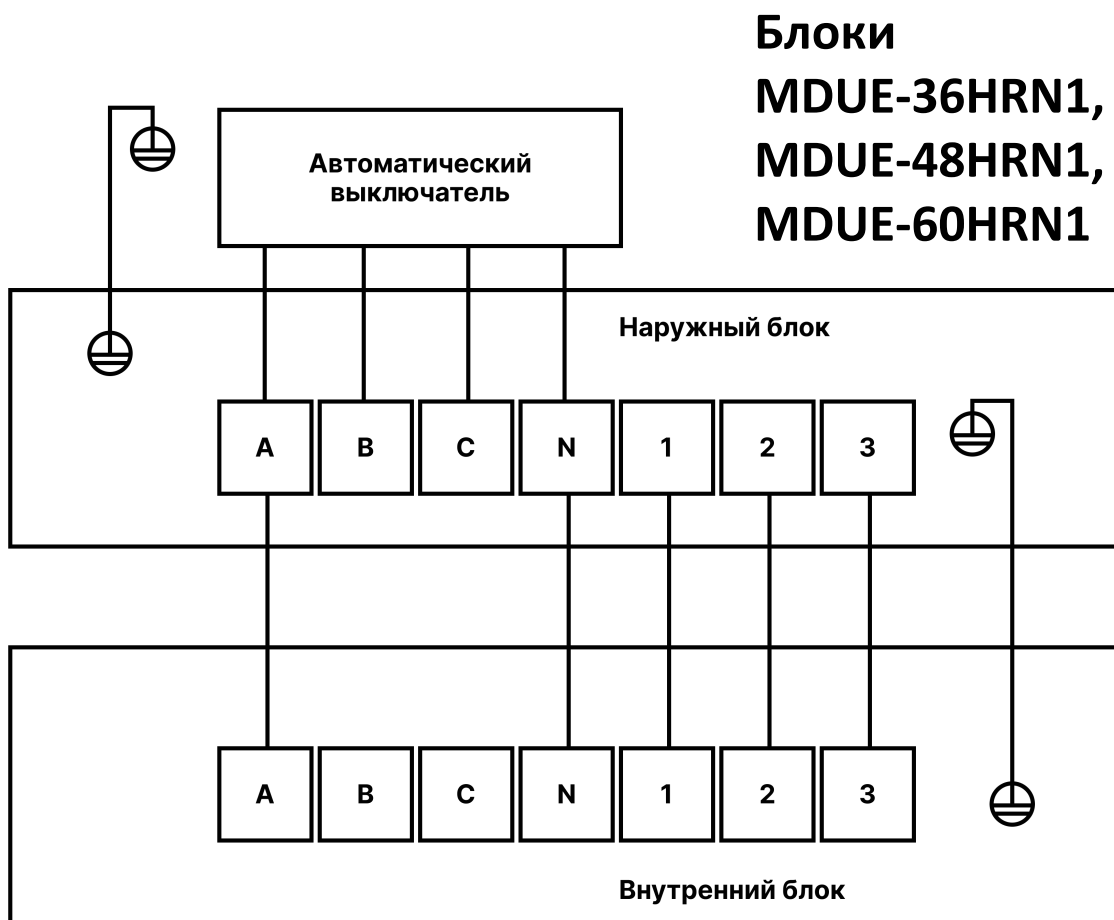
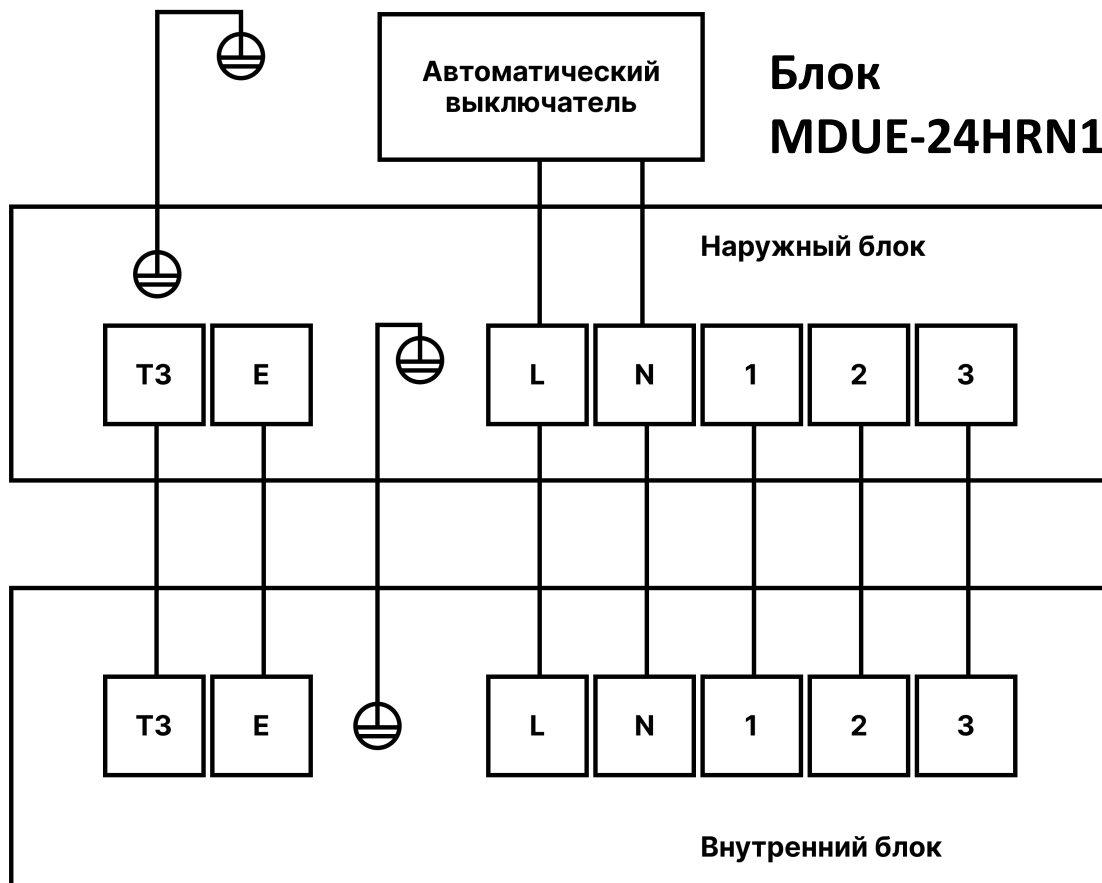
• **Выбор сечения питающего и межблочного кабеля:**

- Выбор сечения питающего и межблочного кабеля необходимо осуществлять непосредственно при монтаже кондиционера, руководствуясь ПУЭ и учитывая способ прокладки кабеля и его длину.

РЕКОМЕНДАЦИИ ПО СЕЧЕНИЮ КАБЕЛЕЙ ПОЛУПРОМЫШЛЕННЫЕ СПЛИТ-СИСТЕМЫ ON/OFF

МОДЕЛЬ		24	36	48/60
Питание	Количество фаз	1-фаза	3-фазы	3-фазы
	Частота и напряжение	~220-240В, 50Гц	~380-415В, 50Гц	~380-415В, 50Гц
Питание, сечение кабеля питания, мм ²		Наружный, 3х 2.5	Наружный, 5х 4.0	Наружный, 5х 4.0
Сечение кабеля межблочного, мм ²	Сигнальные провода, мм ²	6х1.5	6х1.5	6х1.5
	Провода ТЗЕ, мм ²	кабель в экране 2х1.5	—————	—————

СХЕМЫ МЕЖБЛОЧНЫХ СОЕДИНЕНИЙ (ON/OFF)



КОДЫ ОШИБОК ПОЛУПРОМЫШЛЕННЫЕ СПЛИТ-СИСТЕМЫ ON/OFF

КОДЫ ОШИБОК ВНУТРЕННИХ БЛОКОВ

Running LED	Timer LED	КОД	ЗНАЧЕНИЕ
1 time	OFF	ЕХ 00	Ошибка чтения EEPROM внутр. блока
4 times	OFF	ЕХ 03	Ошибка контроля скорости вентилятора ВБ
6 times	OFF	ЕХ 60	Ошибка термистора Т1 (Т помещения, ВБ)
6 times	OFF	ЕХ 61	Ошибка термистора Т2 (испаритель, ВБ)
8 times	OFF	ЕХ 0С	Обнаружение утечки хладагента
13 times	OFF	ЕХ 0Е	Превышение уровня конденсата в поддоне
5 times	OFF	ЕХ 52	Ошибка термистора Т3 (конденсатор, НБ)
9 times	OFF	ЕХ 0Ъ	Ошибка связи между платой ВБ и дисплеем

модели трехфазные 36, 48, 60 кВтU, универсальный наружный блок

Тип	Содержание	Светодиод 1	Светодиод 2	Светодиод 3
Неисправность	Чередование фаз	Мигает	Не горит	Не горит
Неисправность	Отсутствие фазы (А, В)	Мигает	Не горит	Не горит
Неисправность	Отсутствие фазы (С)	Не горит.	Не горит	Не горит
Неисправность	Защита по низкому давлению	Мигает	Мигает	Выкл.
Неисправность	Перегрузка по току	Не горит	Не горит	Мигает
Неисправность	Неисправность платы	Мигает	Выкл.	Мигает
Неисправность	Размыкание или короткое замыкание цепи датчика Т3	Не горит	Мигает	Мигает
Неисправность	Размыкание или короткое замыкание цепи датчика Т4	Не горит	Мигает	Не горит
Неисправность	Защита конденсатора от перегрева	Мигает	Мигает	Мигает

Редкое мигание светодиодов 1 - 3 означает, что система находится в режиме ожидания.

ИНДИКАЦИЯ СОСТОЯНИЯ ВНУТРЕННЕГО БЛОКА

Тип	Состояние	Индикаторы (LED)	Примечание
Нормальная работа	Режим ожидания	LED «Operation» мигает с частотой 0.5 Гц	Это нормальная работа блока, это не неисправность
	Система отключена	Все LED погашены	
	Система включена	LED «Operation» светится	
	Режим быстрого охлаждения	LED «Operation» мигает с частотой 5 Гц, LED «Timer» светится постоянно	