

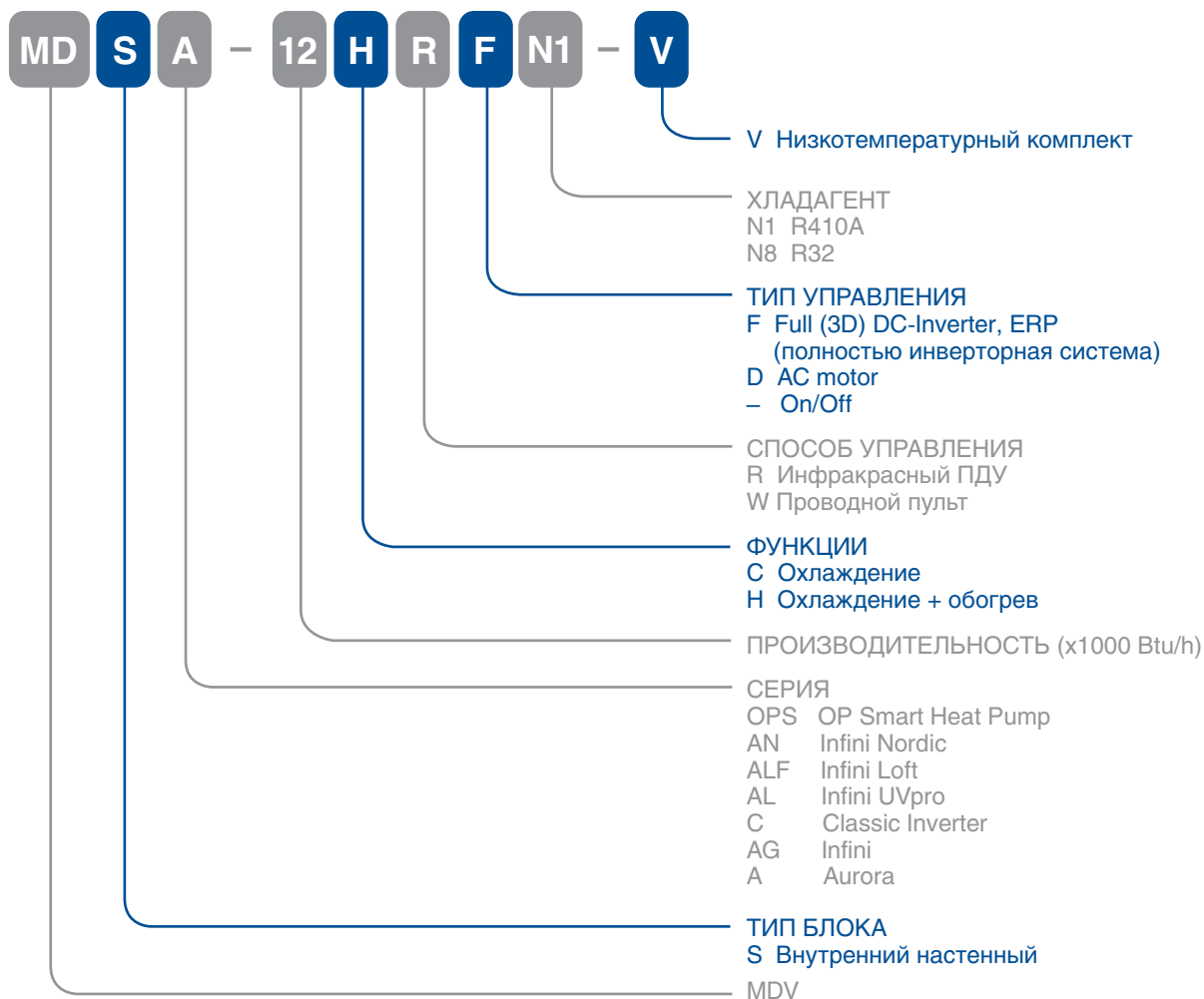
СПЛИТ-СИСТЕМЫ

- OP Smart Heat Pump
- Infini Nordic Heat Pump
- Infini Loft
- Infini UVPro
- Infini Standard Inverter
- Classic Inverter
- Infini on/off
- Aurora on/off
- Кассетные сплит-системы
- Канальные сплит-системы

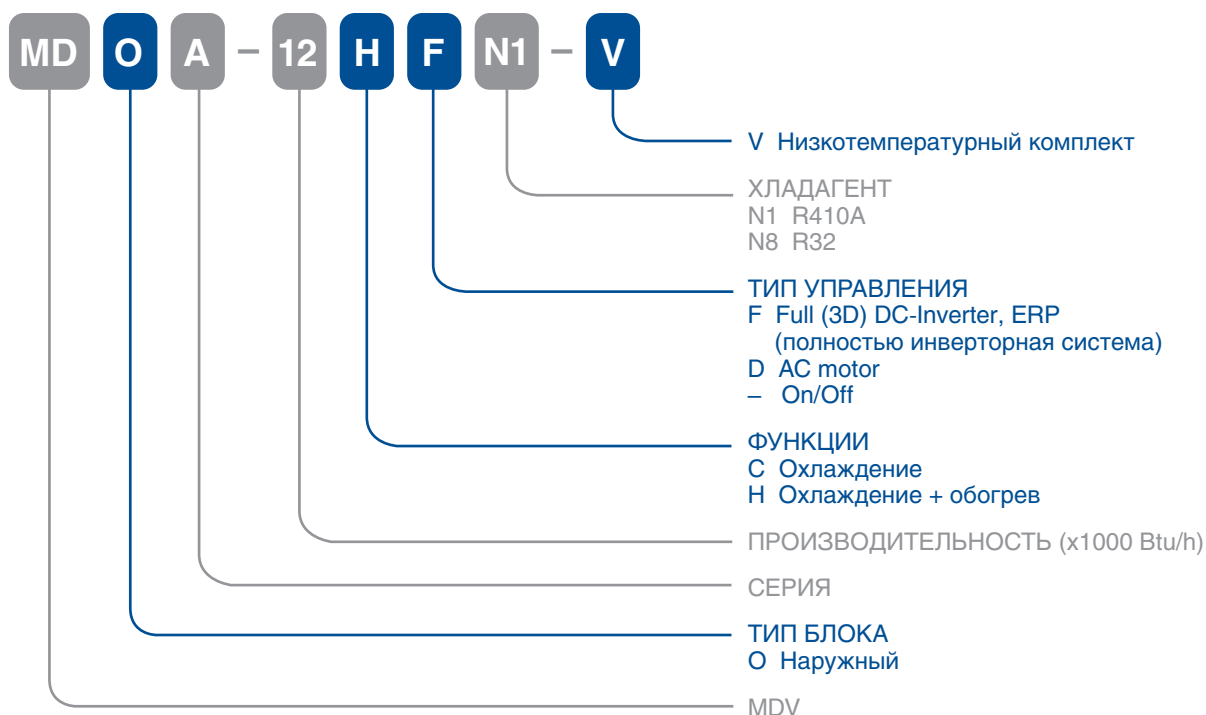


Артикулы

ВНУТРЕННИЕ БЛОКИ



НАРУЖНЫЕ БЛОКИ



Кондиционер с защитой от простуды!



с темп. компенсацией

+22°C



без темп. компенсации

+20°C

t° на уровне кондиционера

t° , заданная пользователем (установлена с пульта ДУ)

+20°C

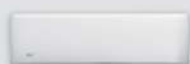
+20°C

t° в зоне нахождения человека

+20°C

+18°C

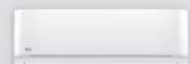
Доступно в сериях:



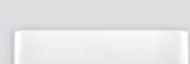
➤ OP Smart Heat Pump



➤ CLASSIC Inverter



➤ INFINI Nordic Heat Pump
➤ INFINI UVpro
➤ INFINI Standard Inverter



➤ INFINI On/Off

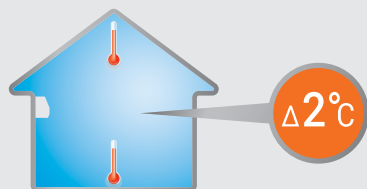


➤ INFINI Loft



➤ Aurora On/Off

Функция температурной компенсации



Автоматически учитывается разница температур в нижней части помещения (в зоне нахождения человека) и в верхней части (на уровне кондиционера), и создается заданная с пульта управления температура ИМЕННО В ЗОНЕ НАХОЖДЕНИЯ ЧЕЛОВЕКА.



**INFINI
LOFT**

НОВИНКА

Серия INFINI LOFT ERP Inverter

ХЛАДАГЕНТ
R32



В комплекте:
Беспроводной пульт дистанционного управления **RG10A1(N2S)/BGEF**, с держателем

Опции
Wi-Fi модуль **EU-OSK105**
Проводной пульт дистанционного управления **KJR-12B**
Проводной пульт дистанционного управления **KJR-29B1**

страница серии



MDSALF / MDOALF

внутренний

наружный

ERP 3D DC-Inverter

Гарантия 4 года

2,63 – 7,02 кВт

Дизайнерская серия в модельном ряду сплит-систем MDV. Это полностью инверторная сплит-система, оснащенная DC-инверторным компрессором и DC-инверторными вентиляторами наружного и внутреннего блоков. Внутренний блок выполнен из темно-серого пластика с текстурной передней панелью под «карбон», поставляется в комплекте с темно-серым ИК пультом, поддерживающим функцию Follow me, благодаря которой температура в месте нахождения пользователя точно соответствует заданным параметрам. Автоматическое управление жалюзи в горизонтальной и вертикальной плоскостях обеспечивают комфортное и равномерное распределение обработанного воздуха по помещению. Внутренний блок поставляется с двухступенчатой системой очистки воздуха и биполярным ионизатором. Система поддерживает удаленное управление по Wi-Fi сети (опция).

ПРЕИМУЩЕСТВА: здоровье, комфорт, функциональность

Функция контролируемого энергосбережения (GEAR)

В сплит-системах INFINI LOFT предусмотрена функция ограничения производительности до 50% от номинального значения. Частота вращения компрессора, а также скорости вентиляторов будут ограничены соответственно.

Эта возможность предусмотрена для контролируемого энергосбережения.



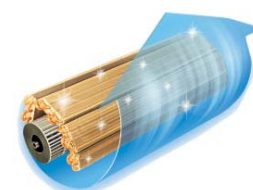
Трёхмерное управление воздушным потоком (3D Air Flow)

Ступенчатое регулирование вертикального и горизонтального положения жалюзи позволяет максимально точно настроить направление воздушного потока в помещении, а режим качания обеспечивает его равномерное распределение. Настраивается с пульта дистанционного управления.



Самоочистка внутреннего блока

Новая технология самоочистки удаляет пыль и высушивает теплообменник в несколько этапов: в режиме слабого охлаждения на поверхности теплообменника образовывается конденсат, далее включается режим образования инея и последующая разморозка, что обеспечивает глубокую очистку теплообменника. Затем в режиме вентиляции, пыль смывается с теплообменника. Следующим шагом запускается режим высокотемпературного обогрева для дополнительного обеззараживания теплообменника. Далее происходит осушение уже чистого теплообменника в режиме слабого обогрева, и на финальном этапе – нормализация температуры внутреннего блока в режиме вентиляции.



Биполярный ионизатор (Air Magic)

Биполярный ионизатор генерирует положительные (катионы) и отрицательные ионы (анионы). Они уничтожают бактерии, находящиеся в воздухе, и превращают их в безвредные молекулы воды.



Функция дежурного обогрева (8°C)

Функция дежурного обогрева (8°C) будет полезна при установке сплит-систем в домах без центрального отопления, например, на дачах или в загородных коттеджах. Кондиционер в режиме обогрева поддерживает постоянную температуру 8°C и не позволяет дому промерзнуть в отсутствие хозяев.



ПРЕИМУЩЕСТВА: надежная работа системы

Компрессор GMCC*

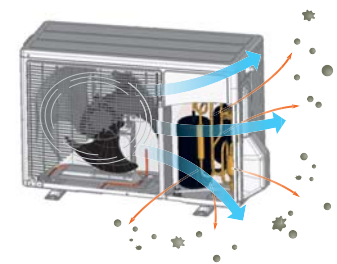
DC-инверторный компрессор GMCC (Guangdong Midea-Toshiba Compressor Corporation) – японские технологии для надежной и стабильной работы кондиционера.

*GMCC – совместное предприятие производителя кондиционеров MDV и корпорации Toshiba.



Самоочистка наружного блока (Anti-Dust)

Данная функция осуществляет самоочистку теплообменника наружного блока инверторных сплит-систем от загрязнений, что помогает увеличить срок службы оборудования. Через 10 секунд после окончания работы кондиционера, вентилятор наружного блока запускается на максимальной скорости на 70 секунд, и вращается в противоположном основному направлению, продвывая таким образом теплообменник и очищая его.



ПРЕИМУЩЕСТВА: удобное управление

Wi-Fi управление (опция)

С помощью Wi-Fi модуля можно управлять кондиционером через удобное приложение NetHomePlus с вашего смартфона или планшета: включать и выключать, изменять настройки, активировать функции и т.д.



ФУНКЦИОНАЛЬНЫЕ ОСОБЕННОСТИ

Здоровье и комфорт

- температурная компенсация (защита от простуды)
- функция Follow me
- самоочистка внутреннего блока
- фотокаталитический фильтр тонкой очистки
- низкий уровень шума
- ночной режим
- режим Silent
- теплый пуск
- возможность отключения подсветки дисплея и звуковых сигналов внутр. блока
- биполярный ионизатор (Air Magic)
- мягкое охлаждение (Breeze Away)

Функциональность

- проводной пульт управления (опция)
- дежурный обогрев (8°C)
- запоминание положения жалюзи
- режим Turbo
- Wi-Fi управление (опция EU-OSK105)
- 3D Air Flow
- функция контролируемого энергосбережения
- режим 1Вт Standby
- таймер
- режим ECO

Эффективность

- 3D DC-Inverter
- 3D DC-Inverter
- медные трубки с внутренними канавками трапецидальной формы
- низкотемпературный комплект (опция)

Надежность

- функция самодиагностики
- обнаружение утечки хладагента
- антикоррозийное покрытие теплообменника Golden Fin
- автоматический перезапуск
- самоочистка наружного блока
- Emergency using

рук-во по эксплуатации



рук-во по установке



ТЕХНИЧЕСКИЕ ДАННЫЕ

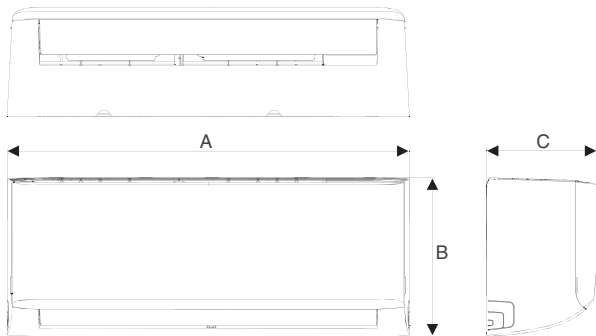
Модель	Внутренний блок		MDSALF-09HRFN8	MDSALF-12HRFN8	MDSALF-18HRFN8	MDSALF-24HRFN8
	Наружный блок		MDOALF-09HFN8	MDOALF-12HFN8	MDOALF-18HFN8	MDOALF-24HFN8
Номинал. холодопроизводительность	кВт		2,63 (1,02 - 3,22)	3,51 (1,37 - 4,30)	5,27 (1,93 - 6,26)	7,02 (3,01 - 8,78)
Номинал. теплопроизводительность	кВт		2,92 (0,82 - 3,36)	3,80 (1,06 - 4,37)	5,56 (1,28 - 7,00)	7,32 (1,52 - 9,46)
Электропитание	В/Гц/Ф		220-240/50/1			
Охлаждение	Номинальная потребляемая мощность	кВт	0,73 (0,80 - 1,10)	1,09 (0,12 - 1,65)	1,55 (0,15 - 2,25)	2,42 (0,340 - 3,45)
	EER		7,4	7,0	7,0	6,4
	Класс энергоэффективности		A++			
	Номинальный потребляемый ток	A	3,18 (0,35 - 4,78)	4,76 (0,5 - 7,2)	6,7 (0,7 - 9,8)	10,5 (1,4 - 15)
Нагрев	Номинальная потребляемая мощность	кВт	0,77 (0,70 - 0,99)	1,03 (0,11 - 1,48)	1,63 (0,22 - 2,35)	2,13 (0,30 - 3,15)
	SCOP (усредненный, T _{biv} =2°C)		5,3	5,5	5,1	5,1
	Класс энергоэффективности		A+++			
	Номинальный потребляемый ток	A	3,35 (0,32 - 4,32)	4,46 (0,5 - 6,4)	7,1 (0,95 - 10,2)	9,3 (1,3 - 13,7)
Максимальная потребляемая мощность	кВт		2,15		2,50	3,70
Максимальный потребляемый ток	A		10		13	19
Подключение электропитания			К наружному блоку			
Кабель питания	мм ²		3x1,5			3x2,5
Межблочный кабель	мм ²		5x1,5			5x2,5
Расход воздуха внутреннего блока	м ³ /ч		460 / 330 / 260	530 / 400 / 350	800 / 600 / 500	1090 / 770 / 610
Уровень шума внутреннего блока	дБ(A)		37 / 32 / 22 / 20	37 / 32 / 22 / 21	41 / 37 / 31 / 20	46 / 37 / 34,5 / 21
Уровень шума наружного блока	дБ(A)		55,5	56	57	60
Тип компрессора			Ротационный			
Бренд компрессора			GMCC			
Макс. длина трубопровода / Макс. перепад высот	м		25 / 10		30 / 20	50 / 25
Хладагент	Тип		R32			
	Заводская заправка	кг	0,6	0,65	1,1	1,45
Дозаправка (при длине трубопровода более 5м)	г/м		12			24
Диаметр труб	Жидкостная труба	мм(дюйм)	6,35 (1/4")			9,52 (3/8")
	Газовая труба	мм(дюйм)	9,52 (3/8")		12,7 (1/2")	15,9 (5/8")
Рабочий диапазон наружных температур	Охлаждение	°C	-15 ~ +50			
	Нагрев	°C	-20 ~ +24			
Внешние габариты	Внутренний блок (Ш x В x Г)	мм	726x291x210	835x295x208	971x321x228	1083x336x244
	Наружный блок (Ш x В x Г)	мм	720x495x270		805x554x330	890x673x342
Габариты упаковки	Внутренний блок (Ш x В x Г)	мм	790x375x270	905x355x290	1045x405x305	1155x415x315
	Наружный блок (Ш x В x Г)	мм	835x540x300		915x615x370	995x740x398
Вес нетто	Внутренний блок	кг	8	8,7	11,2	13,6
	Наружный блок	кг	23,5	23,7	33,5	43,9
Вес брутто	Внутренний блок	кг	10,5	11,5	14,6	17,3
	Наружный блок	кг	25,4	25,5	36,1	46,9

ГАБАРИТЫ

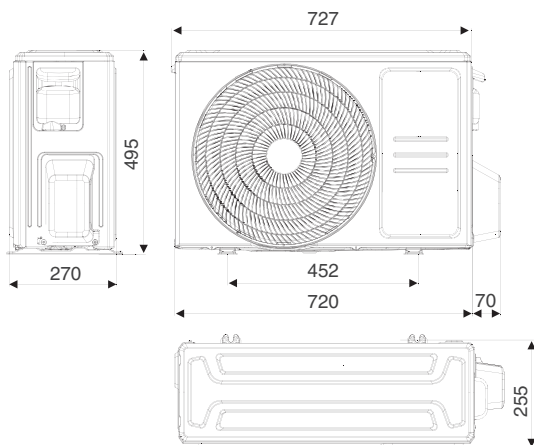
Ед.изм.: мм

MDSALF-09-24HRFN8

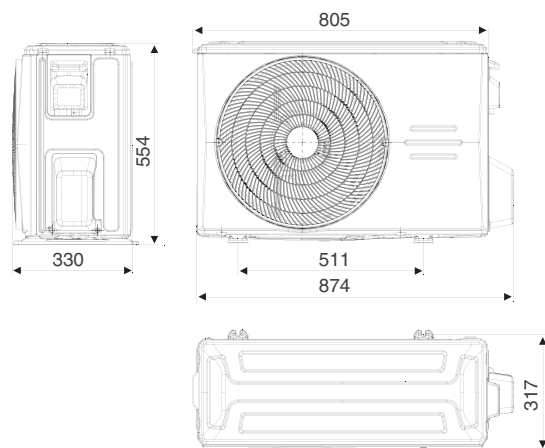
Модель		MDSALF-09HRFN8	MDSALF-12HRFN8	MDSALF-18HRFN8	MDSALF-24HRFN8
A	мм	726	835	971	1083
B	мм	291	295	321	336
C	мм	210	208	228	244



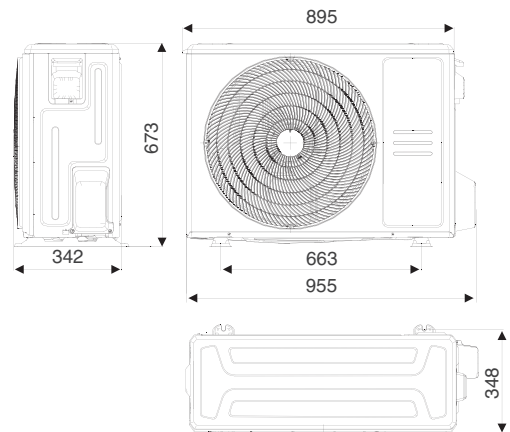
MDOALF-09-12HFN8



MDOALF-18HFN8



MDOALF-24HFN8

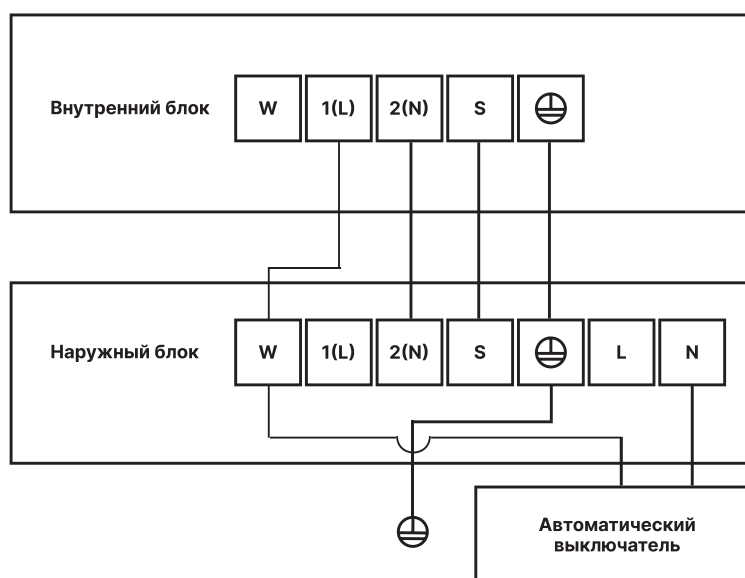


ЭЛЕКТРИЧЕСКИЕ СОЕДИНЕНИЯ

Модель		MDSALF-09HRFN8	MDSALF-12HRFN8	MDSALF-18HRFN8	MDSALF-24HRFN8
Кабель электропитания	мм ²	3x1,5	3x1,5	3x2,5	3x2,5
Межблочный кабель	мм ²	4x1,5	4x1,5	4x2,5	4x2,5

Подключение электропитания к наружному блоку

MDSALF-09-24HRFN8



Функции

Список функций
для моделей 2024 года

	OP SMART HEAT PUMP New 3D DC-INVERTER R32 (9-18kBTU)	INFINI NORDIC HEAT PUMP New 3D DC-INVERTER R32 (9-24kBTU)	INFINI LOFT New 3D DC-INVERTER R32 (9-24kBTU)	INFINI UVPRO 3D DC-INVERTER R32 (9-24kBTU)
Эффективность				
3D DC-Inverter	+	+	+	+
ERP Inverter	+	+	+	+
Хладагент R32	+	+	+	+
Обогрев при очень низких температурах	+	+		
Надежность				
Надежные компрессоры GMCC	+	+	+	+
Защита от резких перепадов напряжения	+	+	+	+
Работа в условиях нестабильных электрических сетей	+	+	+	+
Функция обнаружения утечки хладагента	+	+	+	+
Антикоррозийная обработка внутреннего и наружного блока Golden Fin	+	+	+	+
Функция самодиагностики	+	+	+	+
Защитная крышка вентиля наружного блока	+	+	+	+
Функция самоочистки наружного блока	+	+	+	+
Тишина				
Низкий уровень шума	+	+	+	+
Инверторный мотор вентилятора внутреннего блока	+	+	+	+
Ночной режим (режим комфортного сна)	+	+	+	+
Режим Silent	+	+	+	+
Функциональность				
Функция температурной компенсации (защита от простуды)	+	+	+	+
Функция Follow me	+	+	+	+
ИК пульт с держателем (в комплекте)	+	+	+	+
Возможность подключения опционального проводного пульта	Опция	Опция	Опция	Опция
Контроль уровня влажности (35-85%)	+			
Защита помещения от замораживания (поддержание 8°C или 8/12°C)	+ (8/12°C)	+ (8°C)	+ (8°C)	+ (8°C)
Функция контролируемого энергосбережения (GEAR)	+	+	+	+
Режим ECO	+	+	+	+
Автоматический перезапуск (с сохранением настроек пользователя)	+	+	+	+
Широкий температурный диапазон	+	+	+	+
Оptionальный низкотемпературный комплект			+	+
Функция мягкого охлаждения (Breeze Away)	+	+	+	+
1Вт - 1W Standby		+	+	+
Биполярный ионизатор Air Magic			+	+
Автоматическая оттайка	+	+	+	+
Ультрафиолетовая лампа UVpro				+
Удобство и легкость в использовании				
Функция «Радар»	+			
Регулирование воздушного потока в двух плоскостях (3D Air Flow)	+	+	+	+
Wi-Fi управление	Опция	Опция	Опция	Опция
Запоминание положения жалюзи	+	+	+	+
Функция "Любимый режим"				
Возможность отключения дисплея внутреннего блока	+	+	+	+
Возможность отключения звуковых сигналов внутреннего блока	+	+	+	+
Предотвращение обдува холодным воздухом	+	+	+	+
Кнопка включения без пульта (кнопка на внутреннем блоке)	+	+	+	+
Таймер	+	+	+	+
Режим турбо	+	+	+	+
Функция «Emergency using»	+	+	+	+
Безопасность				
Функция самоочистки внутреннего блока (Self-Clean, I-Clean, 56C Clean)	+ (56°C Clean)	+ (I-Clean) (56°C Clean)	+ (Self-Clean)	+ (Self-Clean)
Противопылевой фильтр высокой плотности	+	+	+	+
Фотокаталитический фильтр тонкой очистки	+	+	+	+
Качественный пластик (не желтеет, нет выделения вредных веществ)	+	+	+	+
Легкий и удобный монтаж				
Упор для фиксации блока при обслуживании/монтаже (поддерживает блок в отведенном положении)	+			
Присоединение дренажа с двух сторон	+	+	+	+

Список функций
для моделей 2024 года

	INFINI STANDARD INVERTER R32 (7-12kBTU)	CLASSIC INVERTER <i>New</i> R32 (7-12kBTU)	INFINI ON/OFF R410A (7-24kBTU)	AURORA ON/OFF R32 (7-24kBTU), R410A (30-36kBTU)
Эффективность				
3D DC-Inverter				
ERP Inverter				
Хладагент R32	+	+		(7-24kBTU)
Обогрев при низких температурах				
Надежность				
Надежные компрессоры GMCC	+	+	+	+
Защита от резких перепадов напряжения	+	+		
Работа в условиях нестабильных электрических сетей	+	+	+	+
Функция обнаружения утечки хладагента	+	+	+	+
Антикоррозийная обработка внутреннего и наружного блока Golden Fin	+	+	+	+
Функция самодиагностики	+	+	+	+
Защитная крышка вентиля наружного блока	+	+	+	+
Функция самоочистки наружного блока	+			
Тишина				
Низкий уровень шума	+	+	+	+
Инверторный мотор вентилятора внутреннего блока				
Ночной режим (режим комфортного сна)	+	+	+	+
Режим Silent	+	+		
Функциональность				
Функция температурной компенсации (защита от простуды)	+	+	+	+
Функция Follow me	+	+	+	+
ИК пульт с держателем (в комплекте)	+	+	+	+
Возможность подключения опционального проводного пульта	Опция		Опция	Опция, только для 30-36к
Контроль уровня влажности (35-85%)				
Защита помещения от замораживания (поддержание 8°C или 8/12°C)	+(8°C)	+(8°C)		
Функция контролируемого энергосбережения (GEAR)	+			
Режим ECO	+			
Автоматический перезапуск (с сохранением настроек пользователя)	+	+	+	+
Широкий температурный диапазон	+	+		
Оptionальный низкотемпературный комплект	+	+	+	+
Функция мягкого охлаждения (Breeze Away)	+			
1Вт - 1W Standby				
Биполярный ионизатор Air Magic	+			
Автоматическая оттайка	+	+	+	+
Ультрафиолетовая лампа UVpro				
Удобство и легкость в использовании				
Функция «Радар»				
Регулирование воздушного потока в двух плоскостях (3D Air Flow)	+		+	+
Wi-Fi управление	Опция	Опция	Опция	Опция, (7-24kBTU)
Запоминание положения жалюзи	+	+	+	+
Функция "Любимый режим"			+	+
Возможность отключения дисплея внутреннего блока	+	+	+	+
Возможность отключения звуковых сигналов внутреннего блока	+	+	+	+
Предотвращение обдува холодным воздухом	+	+	+	+
Кнопка включения без пульта (кнопка на внутреннем блоке)	+	+	+	+
Таймер	+	+	+	+
Режим турбо	+	+	+	+
Функция «Emergency using»	+	+		
Безопасность				
Функция самоочистки внутреннего блока (Self-Clean, I-Clean)	+(Self-Clean)	+(Self-Clean)	+(Self-Clean)	+(Self-Clean)
Противопылевой фильтр высокой плотности	+	+	+	+(7-24kBTU)
Фотокаталитический фильтр тонкой очистки	+	+	+	+
Качественный пластик (не желтеет, нет выделения вредных веществ)	+	+	+	+
Легкий и удобный монтаж				
Упор для фиксации блока при обслуживании/монтаже (поддерживает блок в отведенном положении)				
Присоединение дренажа с двух сторон	+	+	+	+

Значение Пиктограмм

Эффективность



3D DC-Inverter

Кондиционеры MDV оснащаются инверторными компрессорами и инверторными вентиляторами внутреннего и наружного блоков, а также соответствуют требованиям Европейской директивы ERP (подробнее про директиву ERP см. на стр. 12).



Низкотемпературный комплект

Обеспечивает работу кондиционера в режиме охлаждения при низких температурах наружного воздуха (допустимая температура зависит от типа зимнего комплекта и вида оборудования). При уличной температуре от +15°C до +5°C (в вечернее и ночное время летом или в межсезонье) сохраняется 100% холодопроизводительность кондиционера.



Обогрев при низких температурах наружного воздуха

Специально спроектированный фреоновый контур кондиционера позволяет ему работать на обогрев даже при очень низких уличных температурах.



Медные трубки с внутренними канавками трапецеидальной формы

По сравнению с традиционными медными трубками, они обеспечивают большую эффективность теплообмена, снижая энергопотребление.

Надежность



Функция самодиагностики

Микроконтроллер кондиционера, отслеживающий нештатный режим работы или неисправность узлов, автоматически остановит и защитит от поломки систему. В это время на дисплее внутреннего блока отобразится код ошибки или аварии.



Обнаружение утечки хладагента

При обнаружении утечки хладагента сплит-система останавливает свою работу до устранения причины, при этом на дисплее высвечивается код ошибки.



Автоматический перезапуск

В случае непредвиденного отключения кондиционера из-за сбоя питания, после возобновления подачи электроэнергии он автоматически возвращается к работе с предыдущими настройками.



Антикоррозийное покрытие теплообменников внутренних и наружных блоков Golden Fin

Применение покрытия Golden Fin улучшает эффективность теплообмена, а также увеличивает срок эксплуатации кондиционера.



Самоочистка наружного блока (Anti-dust)

После завершения работы наружный блок производит самоочистку теплообменника от накопившейся пыли (с помощью потока воздуха).



Emergency using

«Эксплуатация в аварийном режиме» - кондиционер продолжит работу, даже если датчик температуры воздуха вышел из строя.

Функциональность



Проводной пульт управления

Проводной пульт может быть закреплен на стене, что предотвращает его потерю. Это очень удобно для использования в офисах и на предприятиях.



Wi-Fi управление (опция)

С помощью Wi-Fi модуля можно управлять кондиционером через удобное приложение со смартфона или планшета: включать и выключать, изменять настройки, активировать функции и т.д.



Таймер

Функция Таймер позволяет запрограммировать работу кондиционера на 24 часа.



Трёхмерное управление воздушным потоком (3D Air Flow)

Ступенчатое регулирование вертикального и горизонтального положения жалюзи позволяет максимально точно настроить направление воздушного потока в помещении, а режим качания обеспечивает его равномерное распределение. Настраивается с пульта дистанционного управления.



Запоминание положения жалюзи

При включении кондиционера жалюзи автоматически перемещаются в то же положение, в которое они были установлены перед выключением.



Функция дежурного обогрева (8°C или 8°C / 12°C)

Кондиционер в режиме обогрева поддерживает стабильную температуру 8°C или 12°C в неотопляемых помещениях.



Режим ECO

Кнопка ECO позволяет одним нажатием перевести кондиционер в экономичный режим. Благодаря автоматическому регулированию выставленной температуры, скорости вентилятора и режима работы компрессора, кондиционер работает в наиболее оптимальном режиме. Данный режим экономит до 60% электроэнергии.



Режим Turbo

В этом режиме кондиционер до максимума увеличивает производительность и быстро нагревает или охлаждает помещение, обеспечивая достижение желаемой температуры в кратчайшее время.



Любимый режим

Пользователь может сохранить параметры любимого режима работы кондиционера и в дальнейшем включать его одной кнопкой с помощью пульта ДУ.



Диспетчеризация и центральное управление

Подключение к центральным контроллерам или шлюзам систем диспетчеризации возможно напрямую или используя модуль адресации NIM01. К центральному контроллеру или шлюзам систем диспетчеризации можно подключить до 64 внутренних блоков. Построение системы диспетчеризации возможно с использованием шлюзов протоколов BACnet, Lonworks, Modbus.



Клеммы удаленного включения-отключения

Кондиционеры MDV оснащаются специальными клеммами, с помощью которых можно удаленно включить или отключить кондиционер в любой момент времени.



Независимое регулирование жалюзи

Кассетные кондиционеры MDV имеют возможность независимого регулирования жалюзи, что позволяет точно настроить распределение воздуха по помещению.



Клеммы вывода сигнала об аварии

Кондиционеры MDV оснащаются специальными клеммами, с помощью которых можно получать сигнал о неисправности кондиционера и передавать его, например, на диспетчерский пункт.



Режим 1Вт Standby

Интеллектуальная технология 1Вт Standby снижает потребление электроэнергии в режиме ожидания до 1 Вт вместо стандартных 4-5 Вт. Это обеспечивает до 80% экономии электроэнергии.



Функция контролируемого энергосбережения (GEAR)

Функция GEAR ограничивает мощность сплит-системы (100%, 75%, 50% от общей производительности), при этом частота компрессора, а также скорость мотора вентилятора наружного и внутреннего блоков будут ограничены в этих пределах. Эта возможность предусмотрена для контролируемого энергосбережения.



Панель с круговым распределением воздушного потока

Панель с круговым (360°) распределением воздуха обеспечивает быстрое и равномерное охлаждение или нагрев помещения.

Здоровье и комфорт



Температурная компенсация (защита от простуды)

Автоматически учитывается разница температур в нижней части помещения (в зоне нахождения человека) и в верхней части (на уровне кондиционера), и создается заданная с пульта управления температура именно в зоне нахождения человека.



Режим Follow me

При активации этой функции кондиционер отслеживает температуру в помещении с помощью датчика, который расположен в пульте дистанционного управления. Положив пульт рядом с собой, пользователь обеспечит комфортную температуру непосредственно в той части комнаты, где находится.



Самоочистка внутреннего блока

В режиме самоочистки внутреннего блока пыль с теплообменника удаляется с помощью конденсата, предотвращая появление бактерий и плесени. В режиме слабого охлаждения, а затем в режиме вентиляции, пыль смывается с теплообменника конденсатом. Затем происходит осушение уже чистого кондиционера в режиме слабого обогрева. И на финальном этапе - нормализация температуры внутреннего блока в режиме вентиляции.



Контроль уровня влажности

При активации этой функции* пользователь задает желаемую относительную влажность в помещении (от 30 до 90%). Кондиционер, благодаря встроенному датчику, отслеживает относительную влажность в помещении и поддерживает ее на заданном уровне.

*Если влажность помещения менее выбранного пользователем уровня, кондиционер не способен увеличить ее до выбранного уровня.



Мягкое охлаждение Breeze Away

Функция Breeze Away позволяет мягко охладить помещение. При активации функции, жалюзи внутреннего блока принимают горизонтальное положение, скорость вентилятора снижается до минимального уровня. Таким образом охлажденный воздух плавно распространяется вдоль потолка и опускается вниз.



Биполярный ионизатор Air Magic

Биполярный ионизатор генерирует и положительные (катионы), и отрицательные ионы (анионы). Они уничтожают бактерии, находящиеся в воздухе, и превращают их в безвредные молекулы воды.



Ультрафиолетовая лампа UVpro

Технология UVpro (ультрафиолетовая лампа) обеспечивает эффективную защиту от бактерий и вирусов.



Фотокаталитический фильтр тонкой очистки

Фотокаталитический фильтр с диоксидом титана (TiO₂) очищает воздух от формальдегидов, аммиака, и не требует замены.



Радар

Интеллектуальное управление осуществляется с помощью Радиолокационной системы, которая обнаруживает активность людей в помещении. В режиме охлаждения и обогрева, при отсутствии движения в помещении в течение 30 минут, устройство автоматически понижает частоту работы компрессора для экономии энергии.



Режим комфортного сна

В режиме комфортного сна кондиционер постепенно изменяет уставку температуры (повышает в режиме охлаждения, снижает в режиме обогрева).



Режим Silent (Тихий)

При включении этого режима, кондиционер MDV переходит в режим тишины, максимально снижая шум.



Низкий уровень шума

Применение самых продвинутых технологий при разработке и изготовлении кондиционеров MDV позволяет достичь минимального уровня шума.



Теплый пуск

При включении режима обогрева скорость вращения вентилятора автоматически возрастает от наименьшей до установленной пользователем в соответствии с ростом температуры испарителя. Эта функция позволяет предотвратить поступление холодного воздуха в начале работы и избежать некомфортных ощущений.



Возможность отключения подсветки дисплея и звуковых сигналов внутреннего блока

Кондиционеры MDV имеют функцию отключения подсветки дисплея и звуковых сигналов внутреннего блока для обеспечения максимального комфорта.

Легкий монтаж и простое обслуживание



Мощный фильтр

Мощный фильтр легко очистить в домашних условиях.



Встроенный дренажный насос

Дренажный насос способен поднять конденсат на высоту до 750 мм или 1000 мм (в зависимости от модели).